

---

【54】名稱：離心式送風機之導風圈結構

【21】申請案號：095206886

【22】申請日：中華民國95(2006)年4月21日

【72】創作人：陳耀乾

【71】申請人：陳耀乾

臺北縣永和市保生路1號19樓之5

【74】代理人：

1

2

[57]申請專利範圍：

1.一種離心式送風機之導風圈結構，包含一箱體，該箱體外藉一外框架或腳架固定，而箱體之前／後端面設一入風口，而箱體側面上設一出風口，又入風口內側設一導風圈，導風圈內側設一單吸／雙吸離心式葉輪，該葉輪之轉軸延伸至入風口外部以藉由馬達驅動，使空氣由入風口吸進箱體內，再經過導風圈及離心式葉輪吸風口而進入葉輪中，再

經該葉輪葉片之離心式驅動而由出風口排出；其特徵在於：該導風圈具有一口緣向外張開之鐘型入口，且該鐘型入口係套入於離心式葉輪之吸風口的口緣內，藉以使經過導風圈之氣流能順暢進入離心式葉輪，且由導風圈吸入之氣流可全部進入離心式葉輪內，藉以增加風機效率。

5.

10.

2.如申請專利範圍第1項所述離心式送

風機之導風圈結構，其中該鐘型入口之口緣係由內向外擴張成外張狀態，使該口緣之圓徑尺寸大於導風圈之縮口處的最小內徑。

- 3.如申請專利範圍第1項所述離心式送風機之導風圈結構，其中該具有鐘型入口之導風圈係利用旋壓成型方式製成。
- 4.如申請專利範圍第1項所述離心式送風機之導風圈結構，其中該鐘型入口之口緣係伸入離心式葉輪之吸風口的口緣內一段距離，使鐘型入口

與吸風口之間形成一小段重疊區。  
圖式簡單說明：

- 圖1係本創作一實施例之立體組合示意圖。
- 5. 圖2係本創作一實施例之立體分解示意圖。
- 圖3係本創作之導風圈結構之結構示意圖。
- 圖4係圖3之側面剖視示意圖。
- 10. 圖5係本創作導風圈與葉輪之組合狀態側視示意圖。

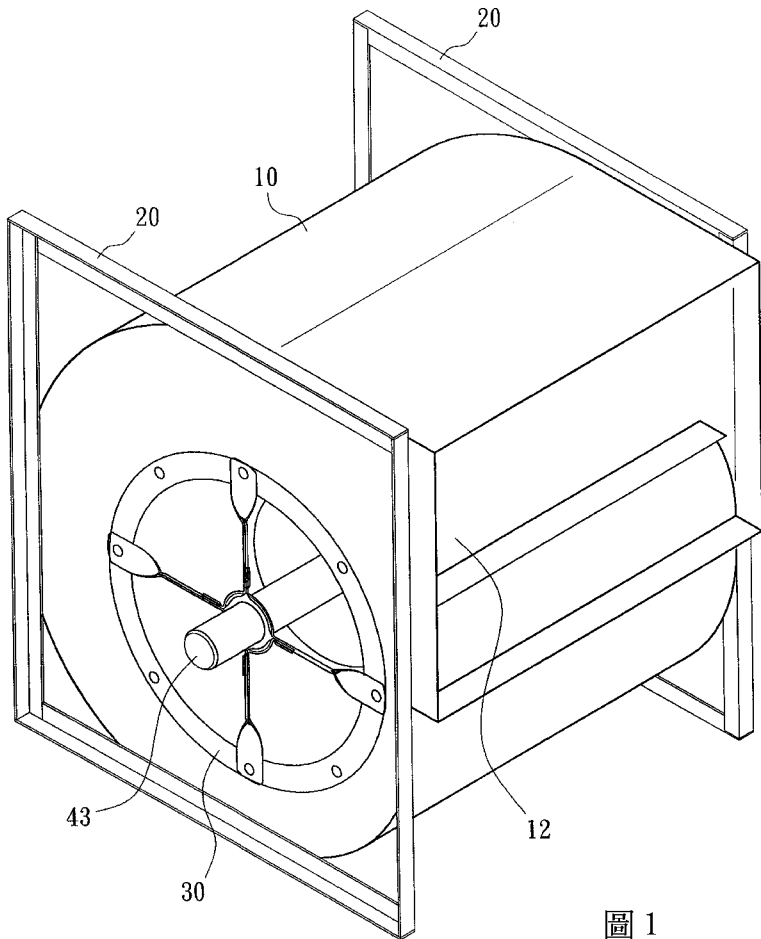


圖 1

(3)

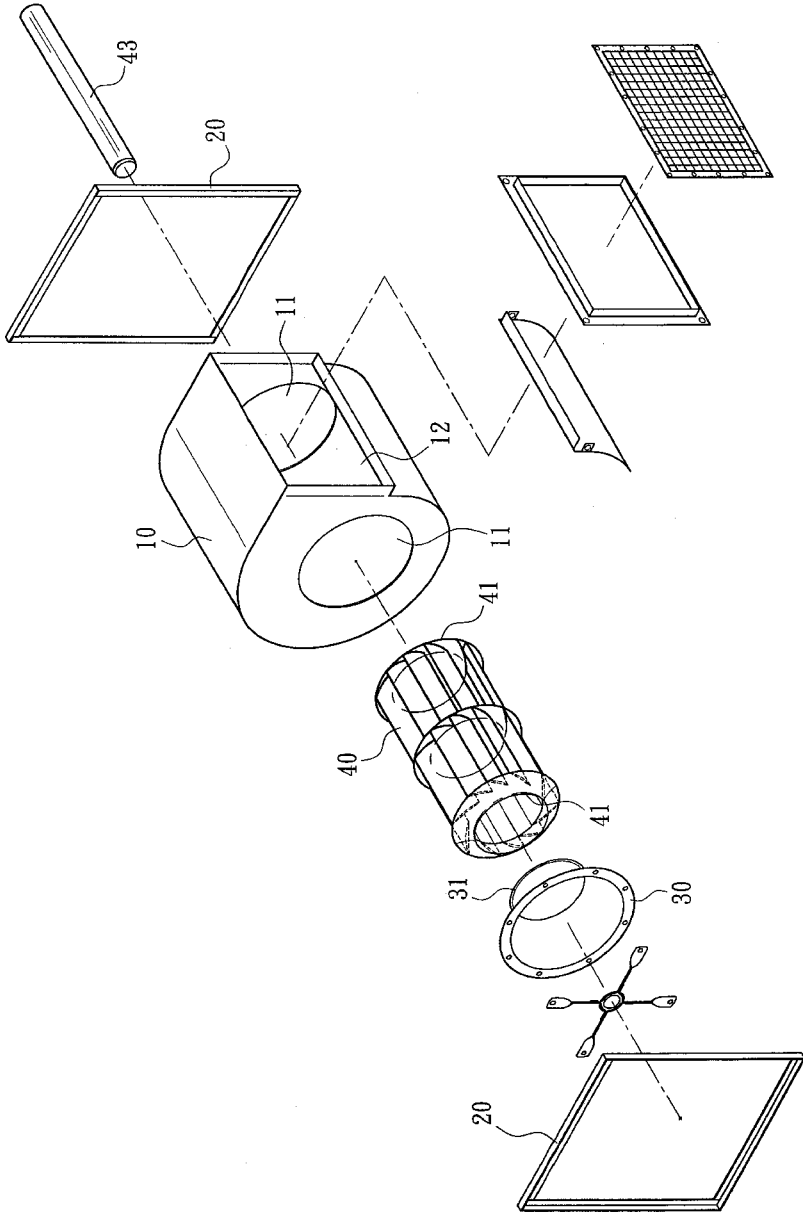


圖 2

(4)

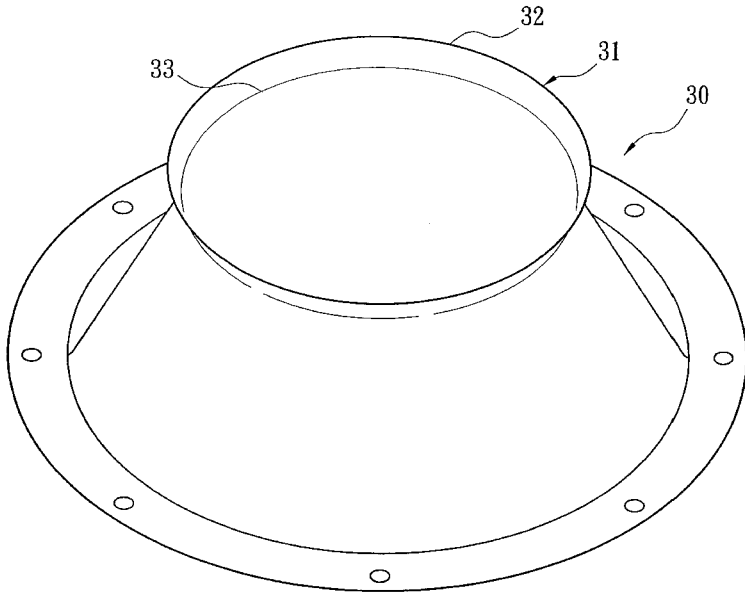


圖 3

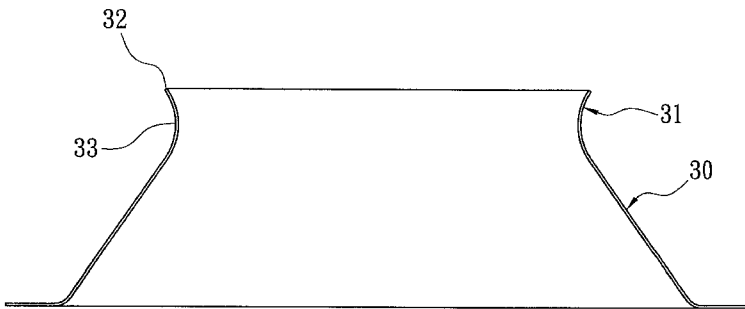


圖 4

(5)

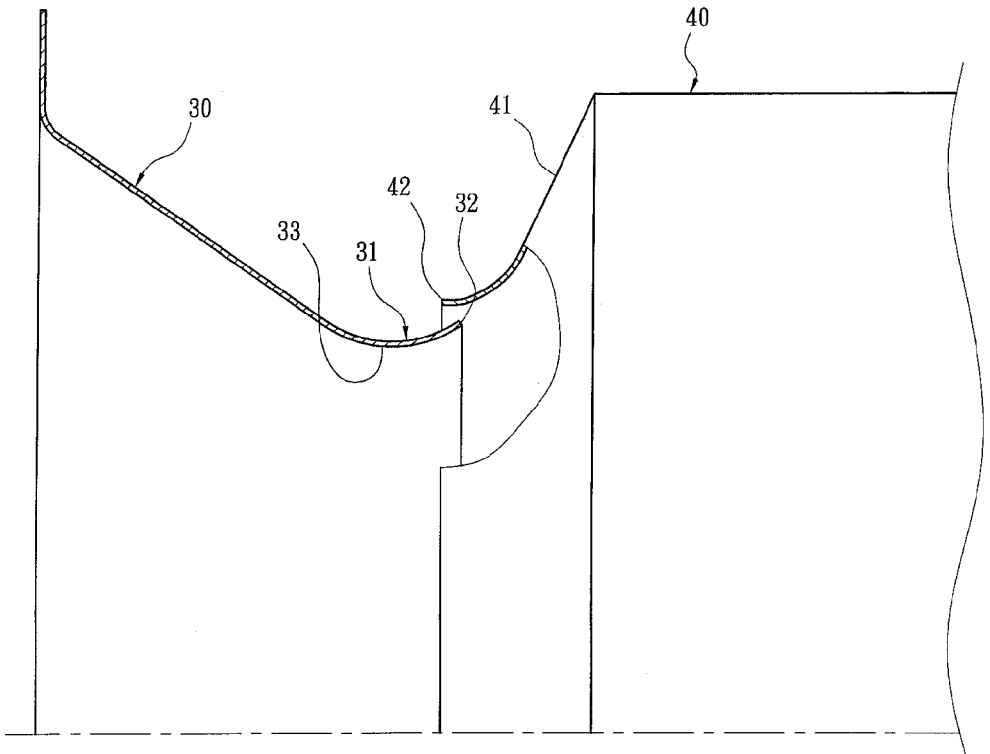


圖 5

