

【54】名稱：離心式送風機葉輪轉軸之軸承支架組結構

【21】申請案號：095206885

【22】申請日：中華民國95(2006)年4月21日

【72】創作人：陳耀乾

【71】申請人：陳耀乾

臺北縣永和市保生路1號19樓之5

【74】代理人：

1

2

[57]申請專利範圍：

1. 一種離心式送風機葉輪轉軸之軸承支架組結構，包含一箱體，該箱體外藉一外框架或腳架固定，而箱體之前／後端面設一入風口，而箱體側面上設一出風口，又入風口內側設一導風圈，導風圈內側設一單吸／雙吸離心式葉輪，而該葉輪之轉軸係藉一軸承支持以延伸至入風口外部供馬達驅動旋轉，其特徵在於：利用數支相同結構之支架，並以等

圓心角方式相互鎖固成一等角輻射狀軸承支架組，其中，該支架係一體式結構體，包括一固定部在外端，該固定部向內連接一中間連結部，該中間連結部再向內連接一容座部，該容座部末端再連接一尾連結部，其中，該外端固定部係與中間連結部呈 90 度扭轉而形成一平整面，而平整面上設有一鎖固孔，供可藉鎖固螺絲而鎖固於離心式送

5.

10.

風機入風口外側之導風圈外凸緣上；又該中間連結部上設有鎖固孔；又該容座部係一具等圓心角之圓弧，使各容座部能以等圓心角方式相互鎖固成一等角輻射狀軸承支架組；又該尾連結部上設有一鎖固孔，供與相鄰支架之中間連結部上鎖固孔對合並鎖固成一體；藉上述結構，可利用數支支架鎖固成一穩固之軸承支架組，使各支架之圓弧狀容座部的內部中心共同構成一圓形容置空間，供夾置一軸承，使離心式葉輪之轉軸可藉由該軸承支架組及軸承的支持而延伸至入風口外側。

- 2.如申請專利範圍第1項所述離心式送風機葉輪轉軸之軸承支架組結構，其中該支架之容座部的圓弧係具有約90度圓心角，使可利用四支支架以鎖固成一十字形軸承支架組。
- 3.如申請專利範圍第1項所述離心式送風機葉輪轉軸之軸承支架組結構，其中該支架之容座部的圓弧係具有約120度圓心角，使可利用三支支架以鎖固成一三叉形軸承支架組。
- 4.如申請專利範圍第1項所述離心式送風機葉輪轉軸之軸承支架組結構，其中該支架之容座部之圓弧寬度向兩側係設有一凸緣邊，使容座部形

成一圓弧狀凹槽，藉以穩固夾置在軸承之外部上。

- 5.如申請專利範圍第1項所述離心式送風機葉輪轉軸之軸承支架組結構，其中該支架之中間連結部上可沿其長度方向設置補強用肋槽。
5. 其中該支架之中間連結部上可沿其長度方向設置補強用肋槽。
- 6.如申請專利範圍第1或5項所述離心式送風機葉輪轉軸之軸承支架組結構，其中該支架之尾連結部上係設有凹槽，用以配合中間連結部上之肋槽，使鎖固時該尾連結部可與中間連結部緊密貼合。
- 10.

圖式簡單說明：

- 圖1係本創作離心式送風機一實施例之立體組合示意圖。
15. 圖2係本創作離心式送風機一實施例之立體分解示意圖。
- 圖3係圖2中軸承支架組之結構正視示意圖。
20. 圖4係圖3之正視分解示意圖。
- 圖5係圖4中一軸承支架之結構立體示意圖。
- 圖6係本創作離心式送風機另一實施例立體組合示意圖。
25. 圖7係圖6中軸承支架組之結構正視示意圖。
- 圖8係圖6之正視分解示意圖。
- 圖9係圖6中一軸承支架之結構立體示意圖。

(3)

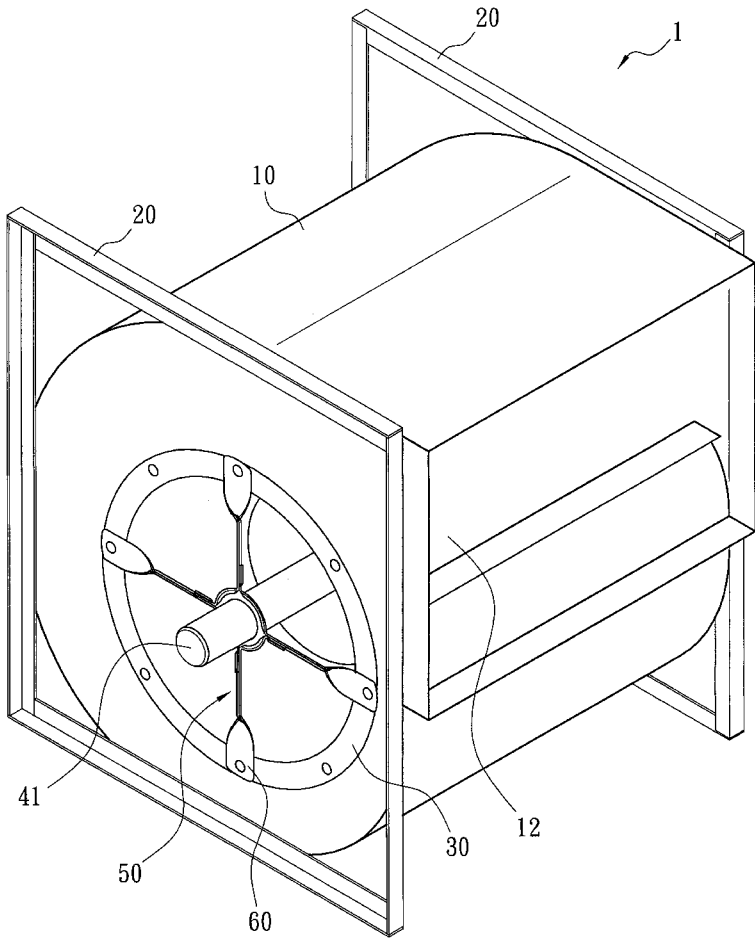


圖 1

(4)

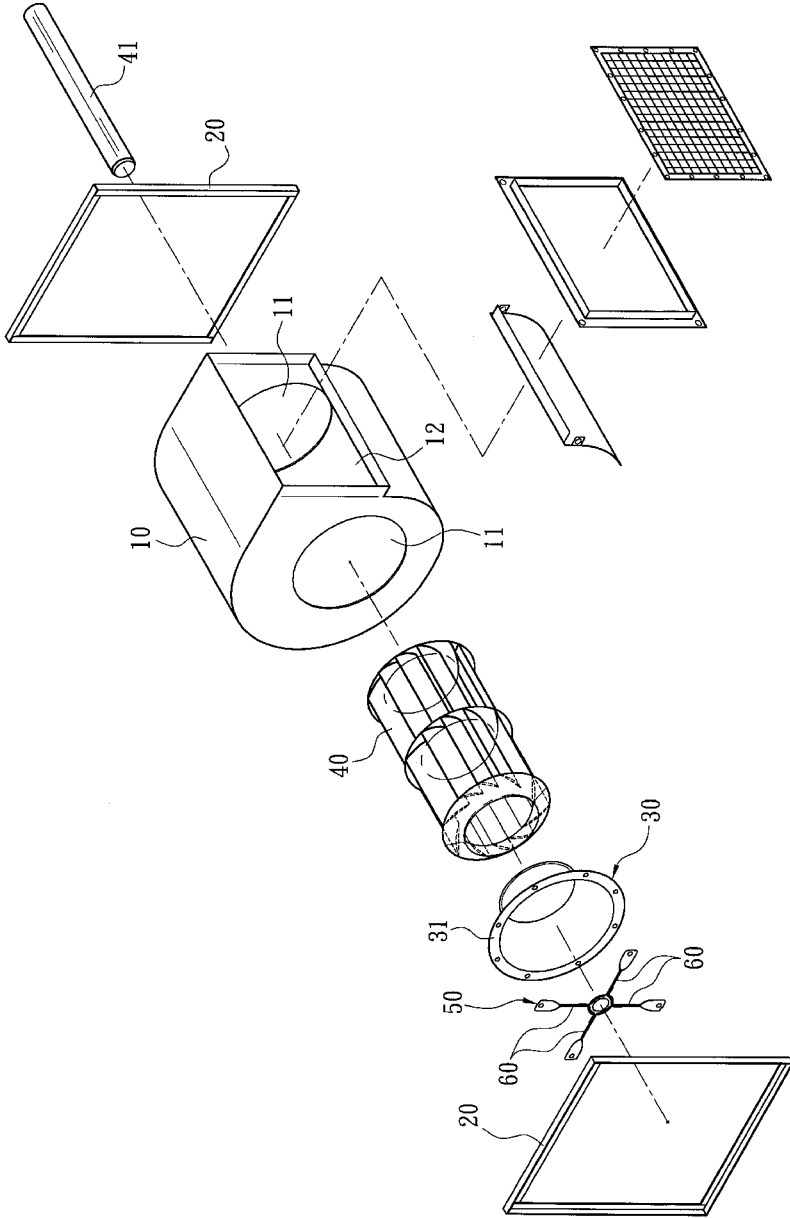


圖 2

(5)

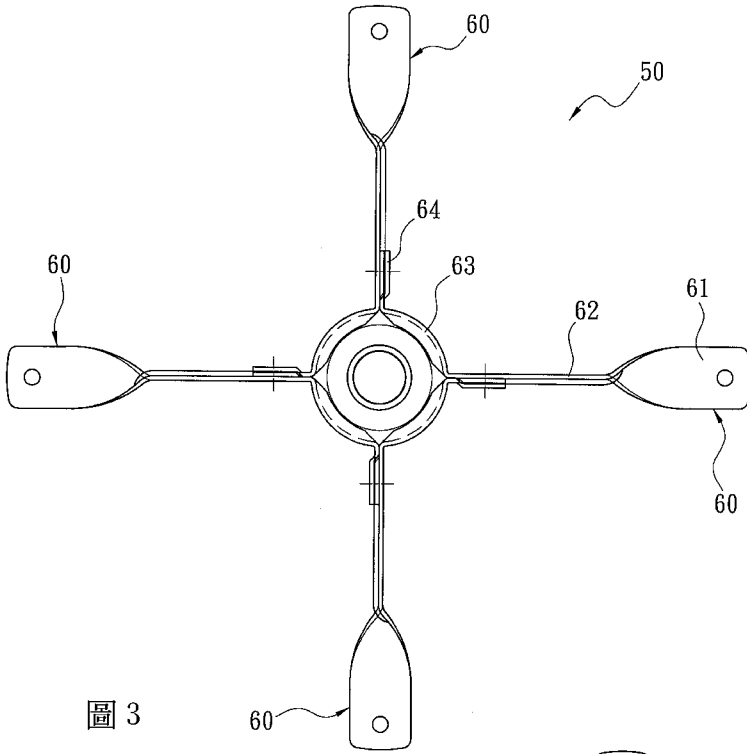


圖 3

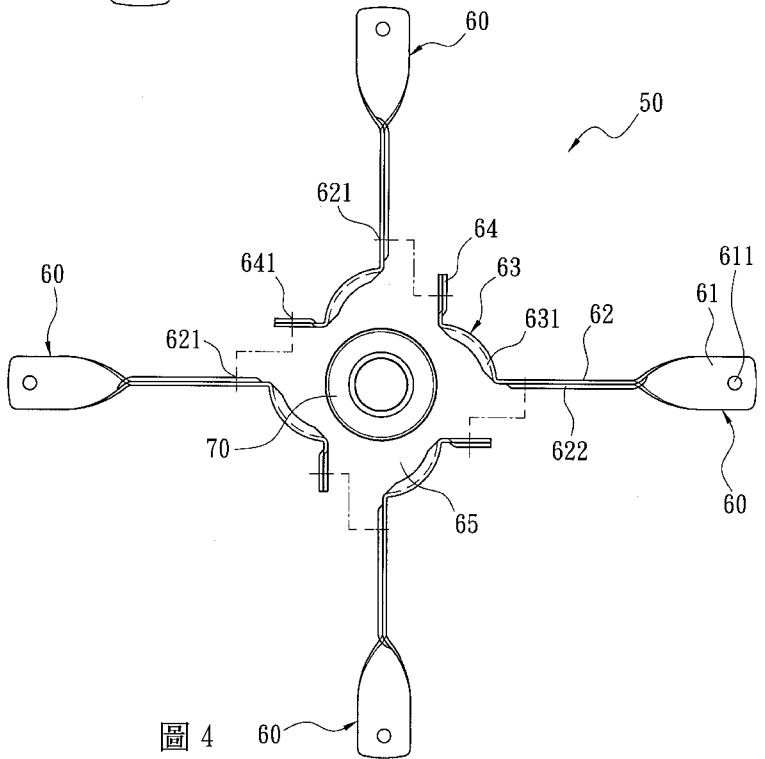


圖 4

(6)

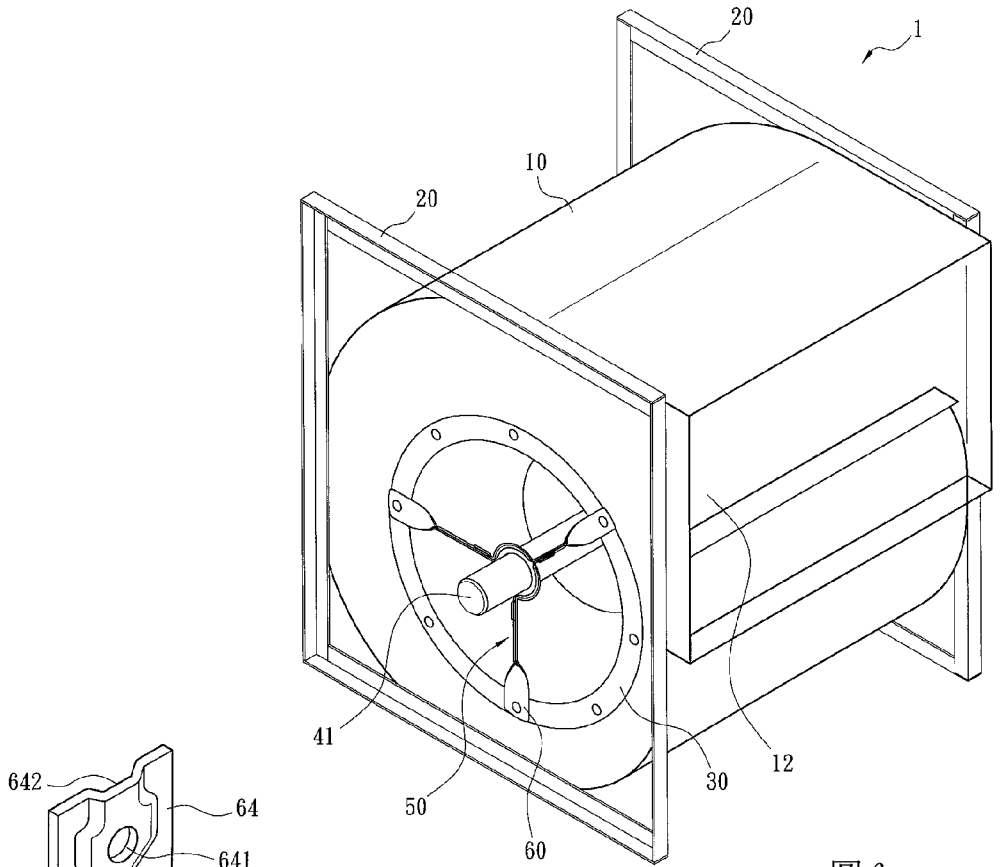


圖 6

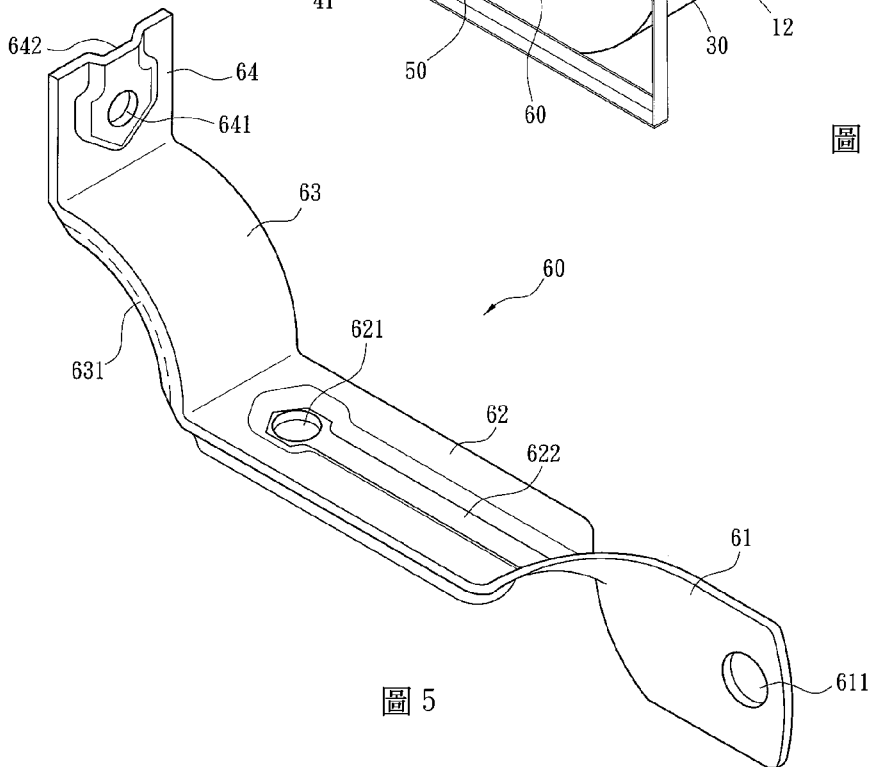


圖 5

(7)

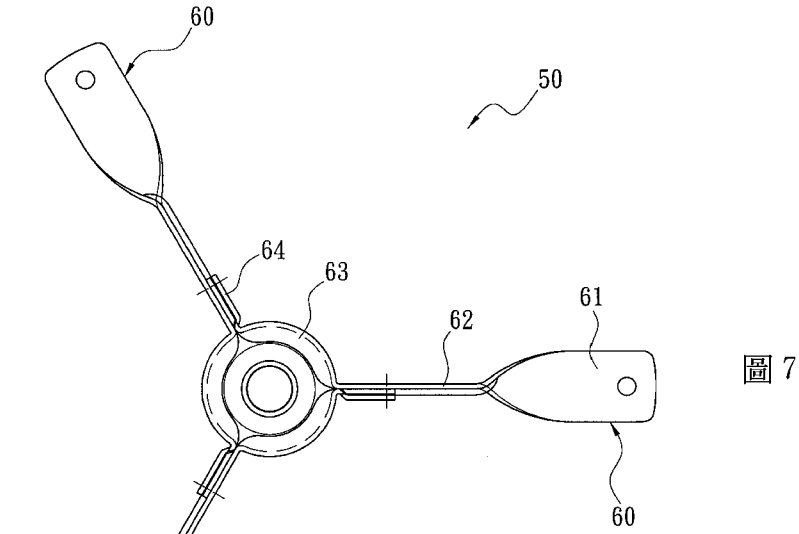


圖 7

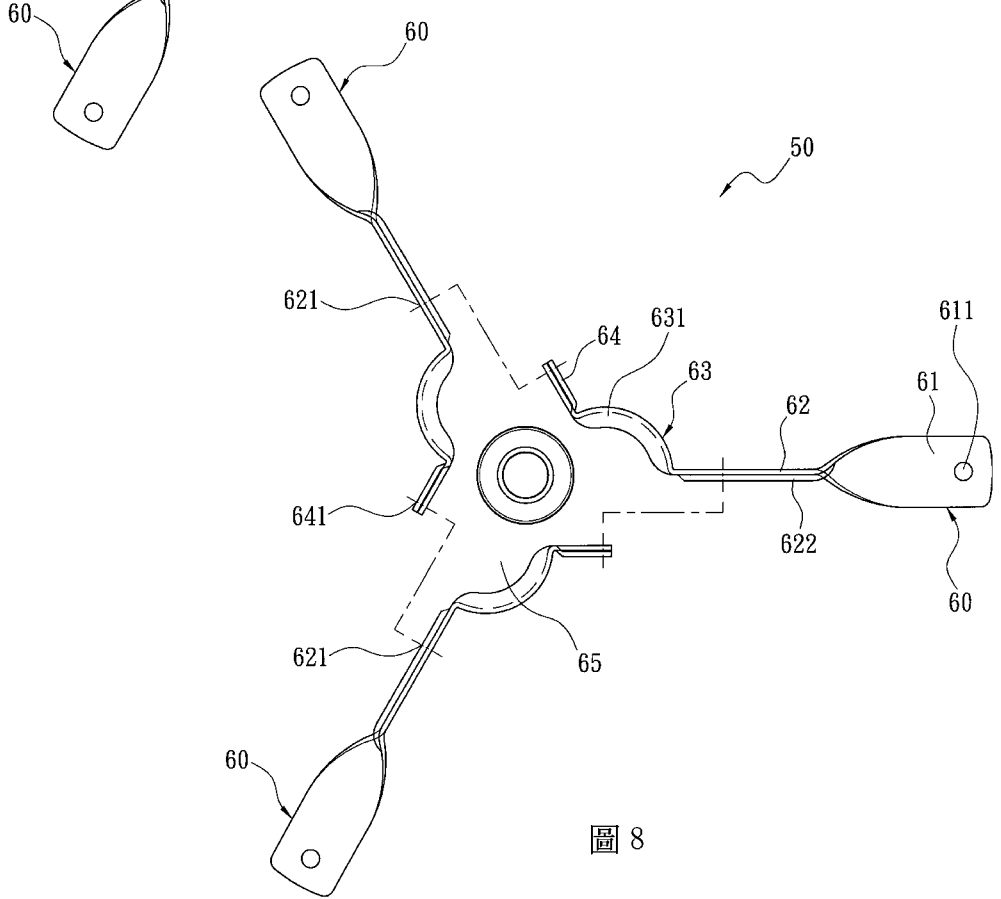


圖 8

(8)

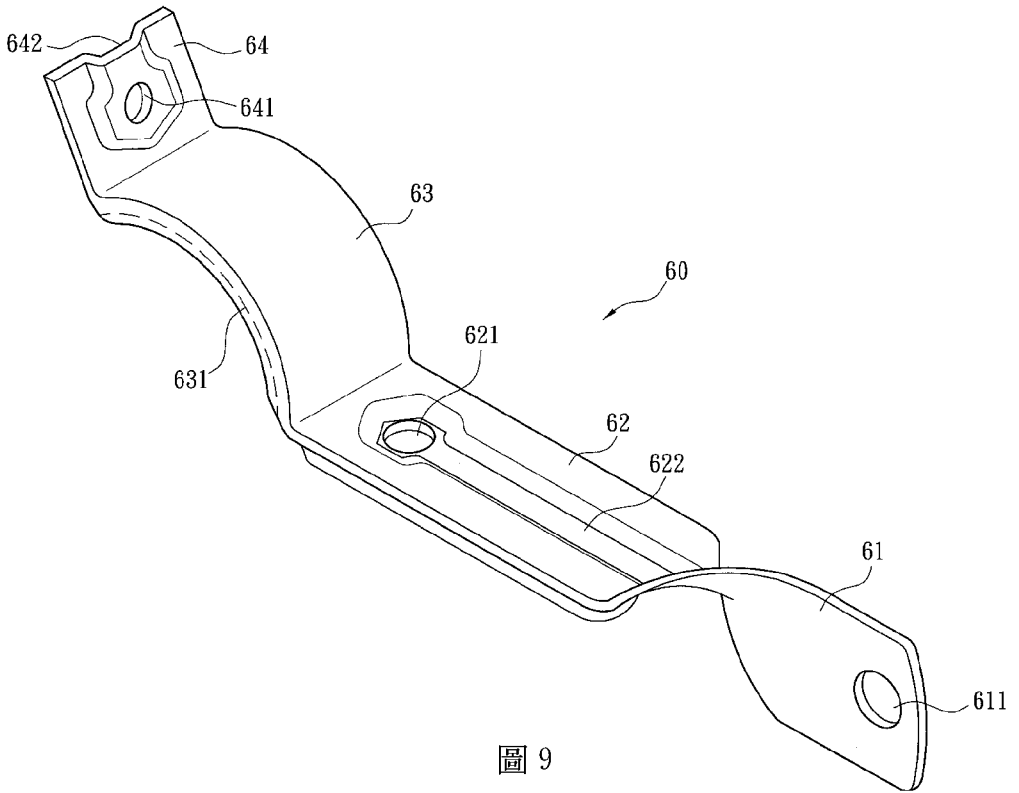


圖 9