
【54】名稱：出風裝置之改良

【21】申請案號：094222068

【22】申請日：中華民國94(2005)年12月16日

【72】創作人：吳順益

【71】申請人：昱鼎有限公司

臺北市內湖區成功路5段59號5樓

【74】代理人：陳恕琮

1

2

[57]申請專利範圍：

- 1.一種出風裝置之改良，至少包括：
一出風元件，中央貫通一氣流通道，於該出風元件之其中一端設有一開口及具較大內空間之集風部，而於該出風元件之另端則設有一漸縮且具較小開口之噴排部，且自該集風部至、噴排部之間的通道內壁係呈一流暢滑順之曲弧面者。
- 2.依申請專利範圍第1項所述之出風裝置之改良，另設有一夾套組，包覆

於出風元件之集風部外周緣，可使出風元件之噴排部依出風方向之需求加以變化調整者。

- 3.依申請專利範圍第1項所述之出風裝置之改良，其中之夾套組係由二對稱之上、下夾套組成，於該上、下夾套分別於中央設有一球狀內窩，並於各球狀內窩頂部設有一鏤空部；
- 10.藉由該二上、下夾套相對以球狀內

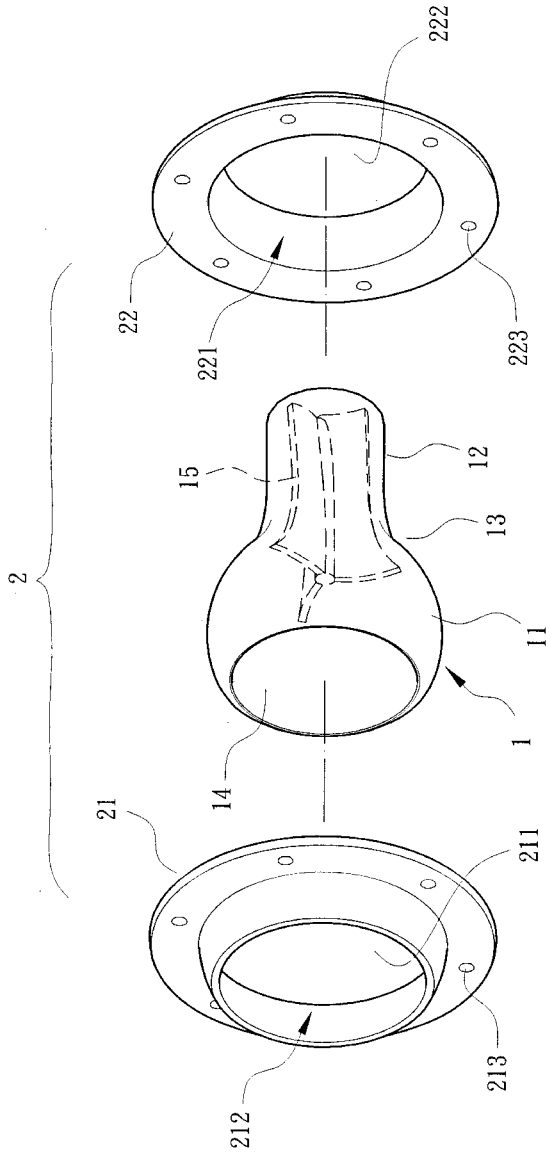
窩包覆於出風元件，該噴排部由下夾套之鏤空部向外凸伸。

- 4.如申請專利範圍第1或2項所述之出風裝置之改良，其中該噴排部內設有複數由軸心向外呈放射狀延伸之導流葉片，以導引氣流通過。
- 5.如申請專利範圍第3項所述之出風裝置之改良，其中該噴排部內設有複數由軸心向外呈放射狀延伸之導流葉片，以導引氣流通過。
- 6.如申請專利範圍第4項所述之出風裝置之改良，其中各導流葉片係沿軸心呈螺旋延伸。
- 7.如申請專利範圍第5項所述之出風裝置之改良，其中各導流葉片係沿軸心呈螺旋延伸。
- 8.如申請專利範圍第1或2項所述之出風裝置之改良，其中具有較大內空間之一端，設有較另一端大之開口。
- 9.如申請專利範圍第4項所述之出風裝置之改良，其中具有較大內空間之一端，設有較另一端大之開口。
- 10.如申請專利範圍第6項所述之出風裝置之改良，其中具有較大內空間之一端，設有較另一端大之開口。
- 11.如申請專利範圍第1或2項所述之出風裝置之改良，其中之噴排部之末端開口前，設有至少一內徑相同之穩流區段者。
- 12.如申請專利範圍第3項所述之出風裝置之改良，其中之噴排部之末端開口前，設有至少一內徑相同之穩流區段者。
- 13.如申請專利範圍第4項所述之出風裝置之改良，其中之噴排部之末端

開口前，設有至少一內徑相同之穩流區段者。

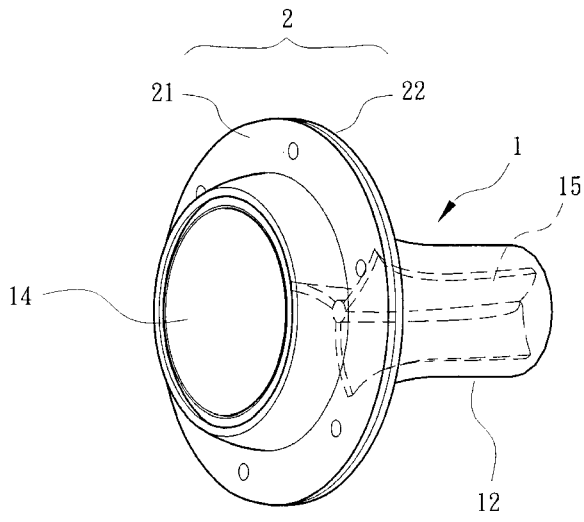
- 14.如申請專利範圍第6項所述之出風裝置之改良，其中之噴排部之末端開口前，設有至少一內徑相同之穩流區段者。
5. 15.如申請專利範圍第1或2項所述之出風裝置之改良，其中之集風部開口與一鼓風機之間設有一中間導管，且該中間導管係由鼓風機之出風端逐漸朝向集風部開口之方向擴大者。
10. 16.如申請專利範圍第4項所述之出風裝置之改良，其中之集風部開口與一鼓風機之間設有一中間導管，且該中間導管係由鼓風機之出風端逐漸朝向集風部開口之方向擴大者。
15. 17.如申請專利範圍第6項所述之出風裝置之改良，其中之集風部開口與一鼓風機之間設有一中間導管，且該中間導管係由鼓風機之出風端逐漸朝向集風部開口之方向擴大者。
20. 圖式簡單說明：
第1圖係本創作之構造分解圖。
25. 第2圖係本創作之整體組合示意圖。
第2A圖係本創作之整體組合示意圖。
第3圖係本創作之組合側視剖面圖。
30. 第3A圖係第3圖中段之A-A剖面圖。
第4圖係本創作之一應用場合實施例圖。
35. 第5圖係本創作之另一應用場合實施例圖。

(3)

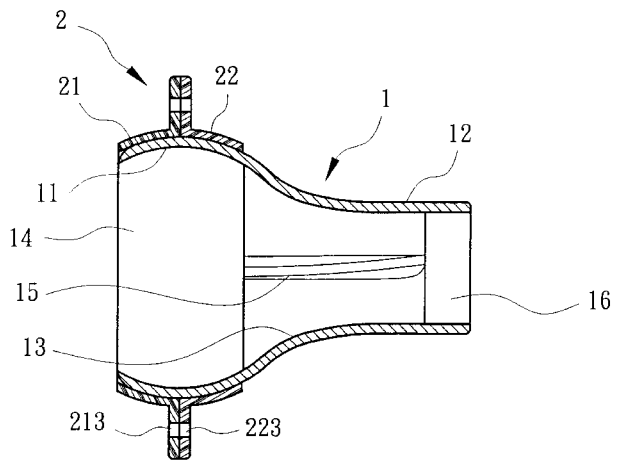


第 1 圖

(4)

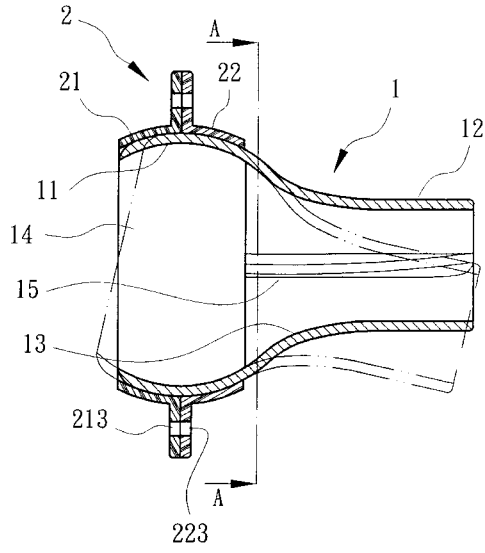


第 2 圖

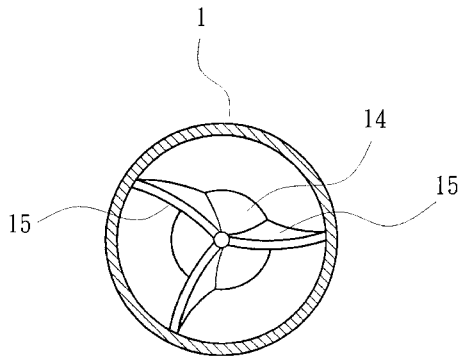


第 2A 圖

(5)

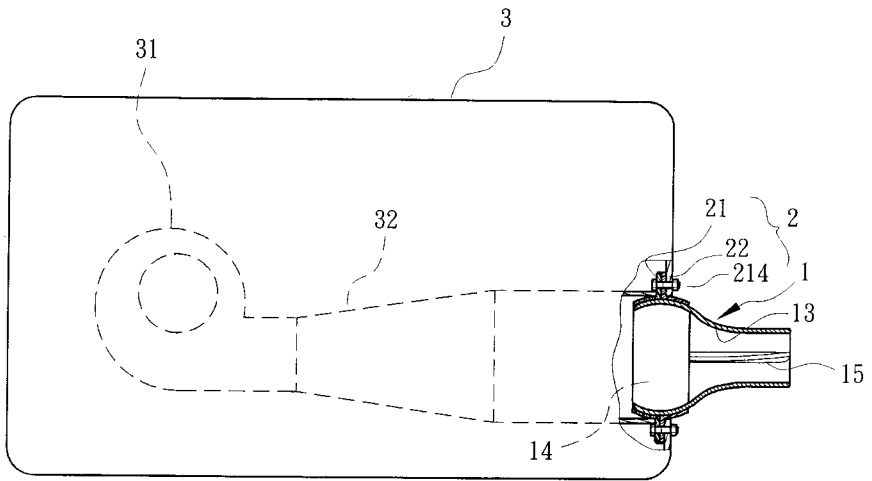


第 3 圖



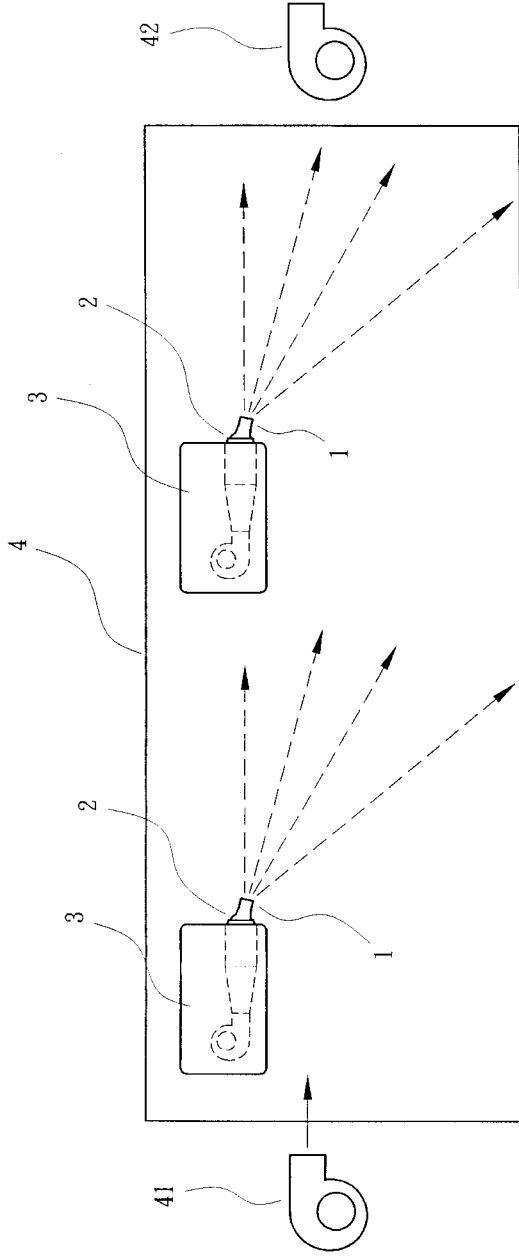
第 3A 圖

(6)



第 4 圖

(7)



第5圖

