

【19】中華民國

【12】專利公報 (U)

【11】證書號數： M279827

【45】公告日： 中華民國 94 (2005) 年 11 月 01 日

【51】Int. Cl.⁷: F24F13/08

新型

全 4 頁

【54】名稱： 出風口改良

【21】申請案號： 094210623

【22】申請日期： 中華民國 94 (2005) 年 06 月 24 日

【72】創作人：

吳順益

【71】申請人：

罡鼎有限公司

臺北市內湖區成功路5段59
號5樓

【74】代理人：黃志揚 先生

1

[57]申請專利範圍：

1.一種出風口改良，係為一固設於風機或風管出風處之出風口，該出風口為兩側連通開放端且內部中空，且該出風口中空內部包含有：

一集風區間，係用以承接該風機或該風管出風處之排出風量；一壓縮區間，係連結於該集風區間，該壓縮區間之管徑由集風區間連結端往另一端縮減得以接收該排出風量並壓縮加速該排出風量風速；

2

一穩流區間，係連結於該壓縮區間，該穩流區間管徑由壓縮區間連接端往另一端水平延伸得以接收經壓縮加速知該排出風量並穩定該排出風量及該排出風速。

5. 2.如申請專利範圍第1項所述出風口改良，其中該壓縮區間內設有複數順向排列且具加速作用之曲面導流葉片。

10. 3.如申請專利範圍第2項所述出風口改

(2)

3

4

良，其中該曲面導流葉片之曲面弧度係對應可調整排出風量之風壓增加或減少。

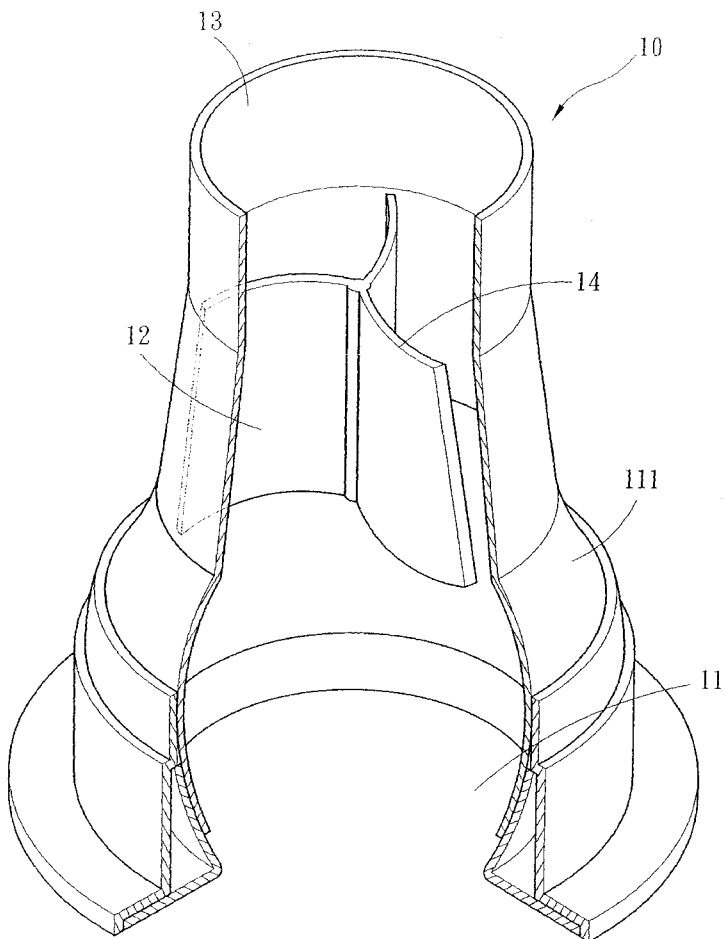
4.如申請專利範圍第1項所述出風口改良，該集風區間外部設有一與該風機或風管成滑動關係組接之滑動部。

圖式簡單說明：

第1圖，係本新型之外觀立體示意圖

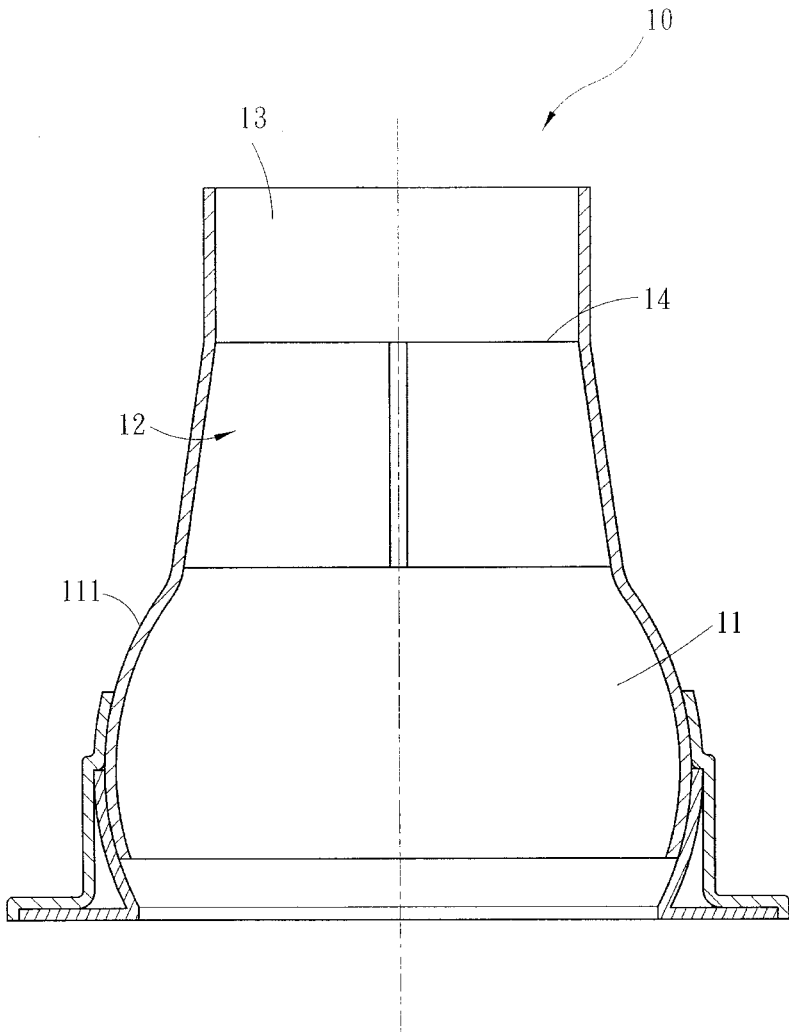
第2圖，係本新型之剖面示意圖

5. 第3圖，係本新型之實施例示意圖



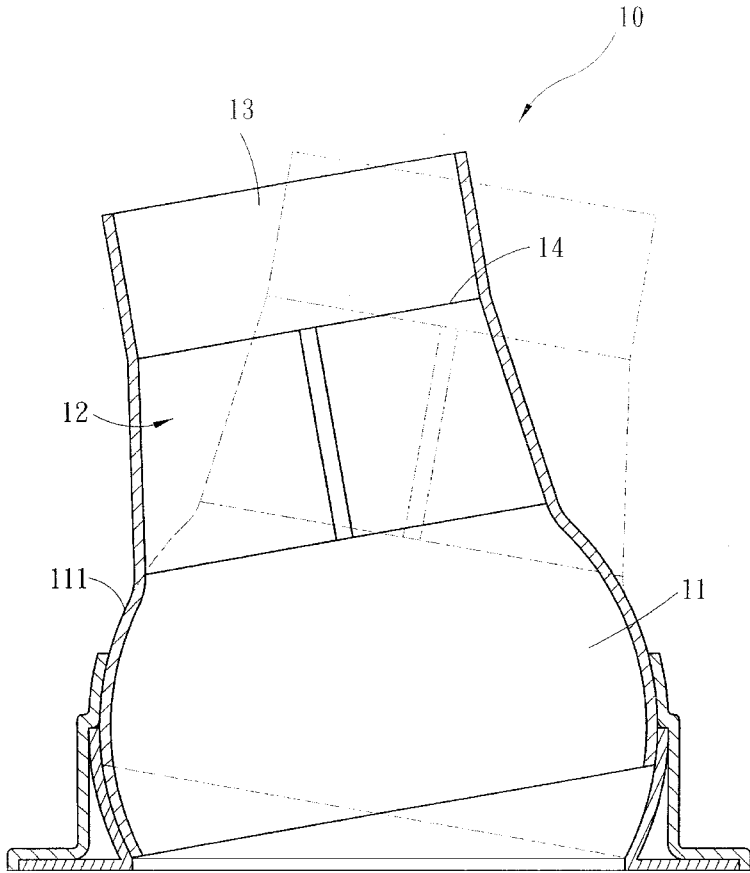
第1圖

(3)



第 2 圖

(4)



第 3 圖