

【11】證書號數： M275310

【45】公告日： 中華民國 94 (2005) 年 09 月 11 日

【51】Int. Cl.⁷: F04D29/44

新型

全 9 頁

【54】名稱：送風機

【21】申請案號： 094203436

【22】申請日期： 中華民國 94 (2005) 年 03 月 07 日

【72】創作人：

吳順益

【71】申請人：

罡鼎有限公司

臺北市內湖區成功路5段59
號5樓

【74】代理人：黃志揚 先生

1

2

[57]申請專利範圍：

1. 一種送風機，包含有一殼體，設於該殼體內的一風扇裝置，以及一驅動機構用以驅動該風扇裝置轉動；其特徵在於：
該風扇裝置之入風口處設置有一固接元件，該固接元件並且銜接有一進氣導流元件。
2. 如申請專利範圍第 1 項所述之送風機，其中該進氣導流元件與該風扇裝置銜接處沒有空隙。

3. 如申請專利範圍第 1 項所述之送風機，其中該進氣導流元件為鐘口狀。
4. 如申請專利範圍第 1 項所述之送風機，其中該進氣導流元件焊接於該固接元件上。
5. 如申請專利範圍第 1 項所述之送風機，其中該進氣導流元件藉由至少一連接件與該固接元件銜接。
10. 6. 如申請專利範圍第 1 項所述之送風

機，其中該風扇裝置更有一外殼，該固接元件與該風扇裝置之該外殼為一體成型之構造。

圖式簡單說明：

第 1 圖，繪示送風機之外觀構造。

第 2 圖，繪示習知送風機之正面剖視圖。

第 3 圖，繪示習知送風機之正面剖視圖。

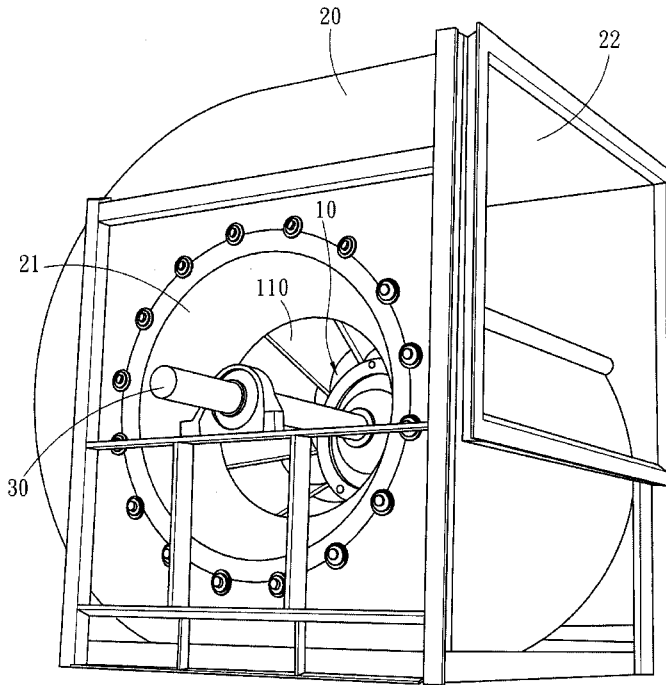
第 4 圖，繪示送風機的第一較佳實施例之正面剖視圖。

第 5 圖，繪示送風機的實施例之風扇裝置構造。

第 6 圖，繪示送風機的第二較佳實施例之正面剖視圖。

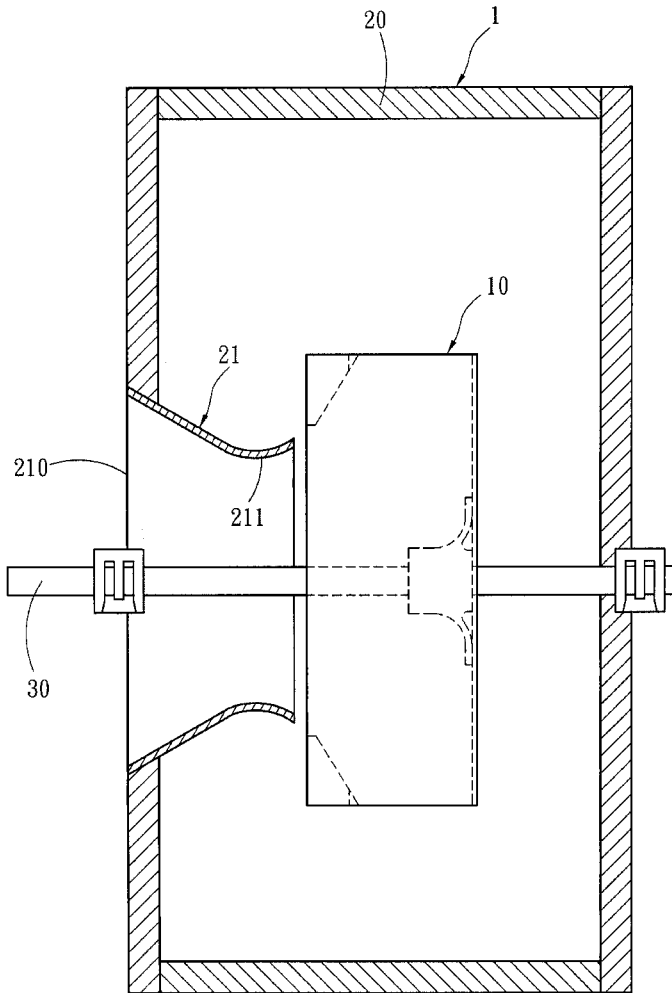
第 7 圖，繪示葉輪上的葉片之另一實施例示意圖。

第 8 圖，繪示第 7 圖所示葉輪配置於雙吸式離心送風機之側視圖。



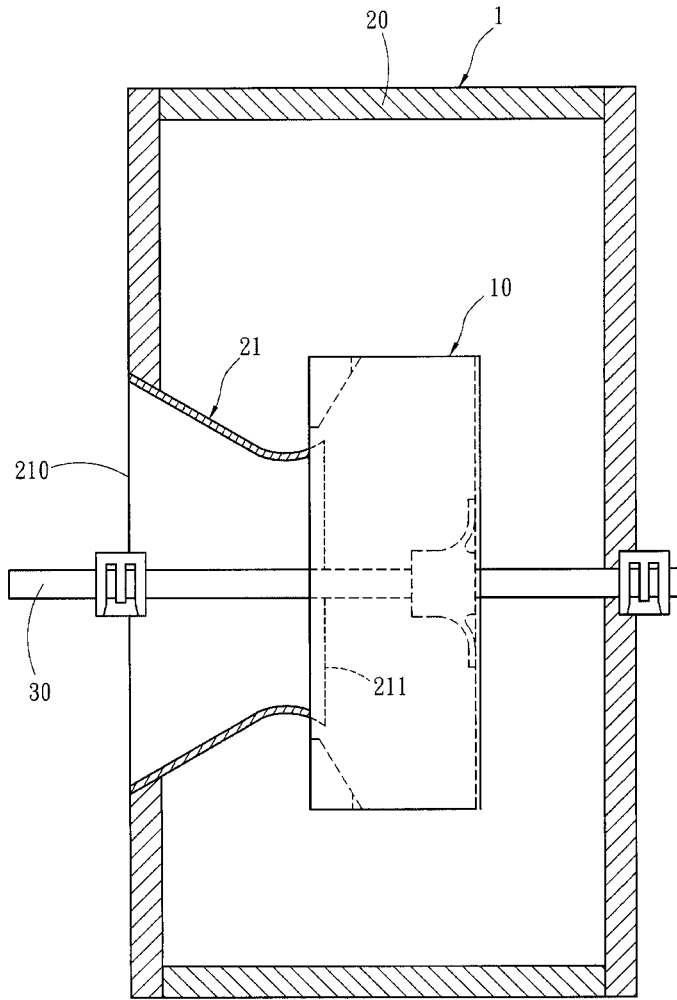
第 1 圖

(3)



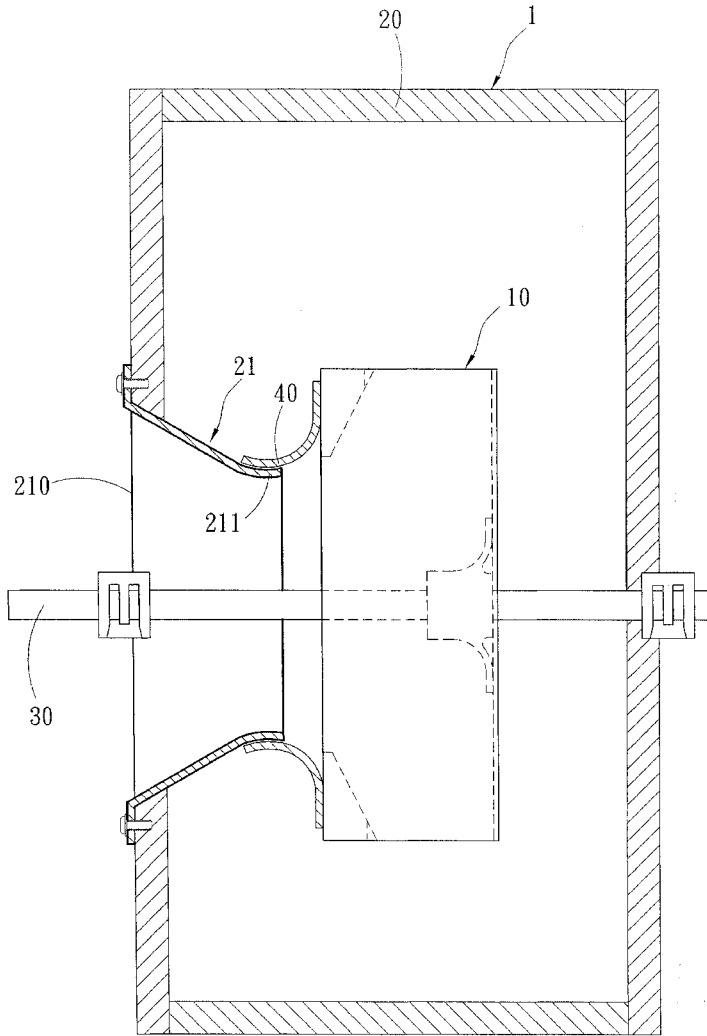
第 2 圖

(4)



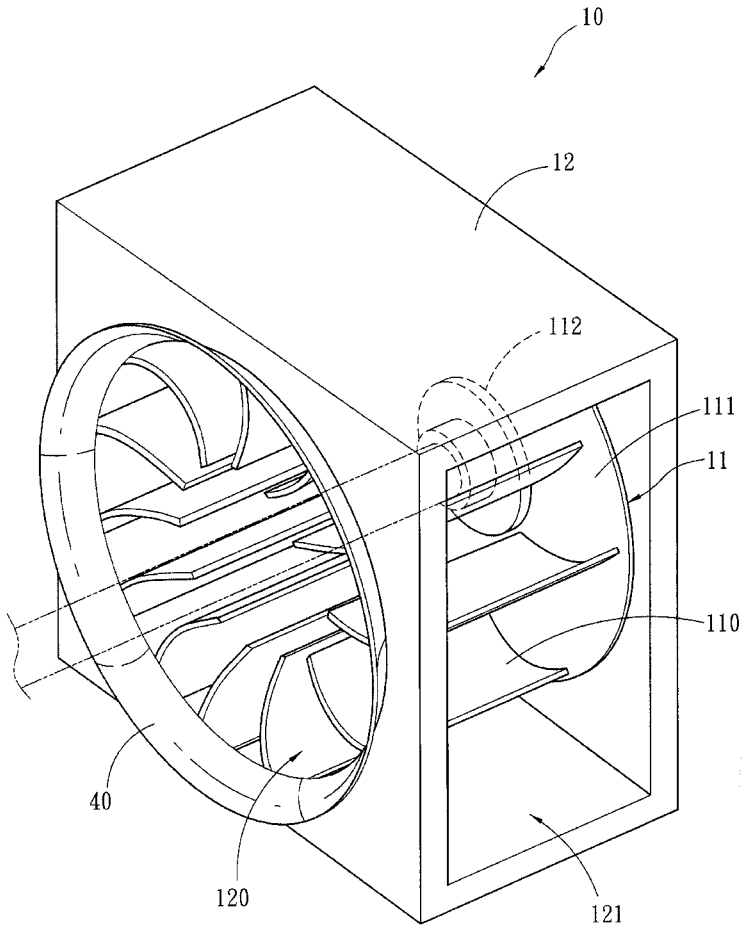
第 3 圖

(5)



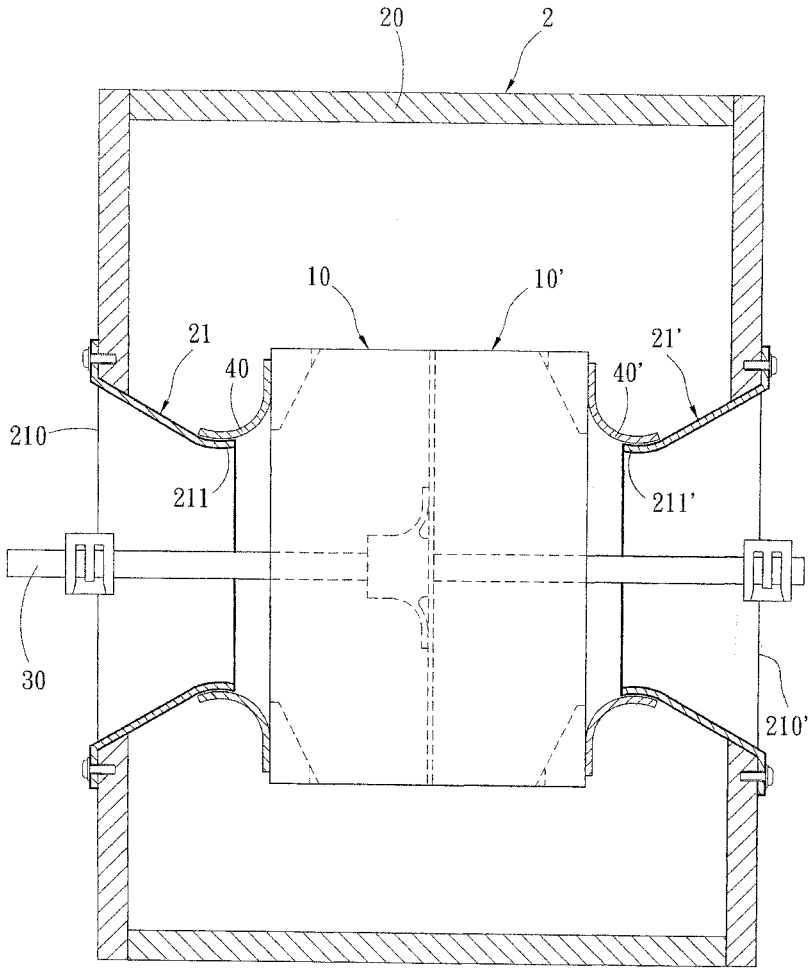
第 4 圖

(6)



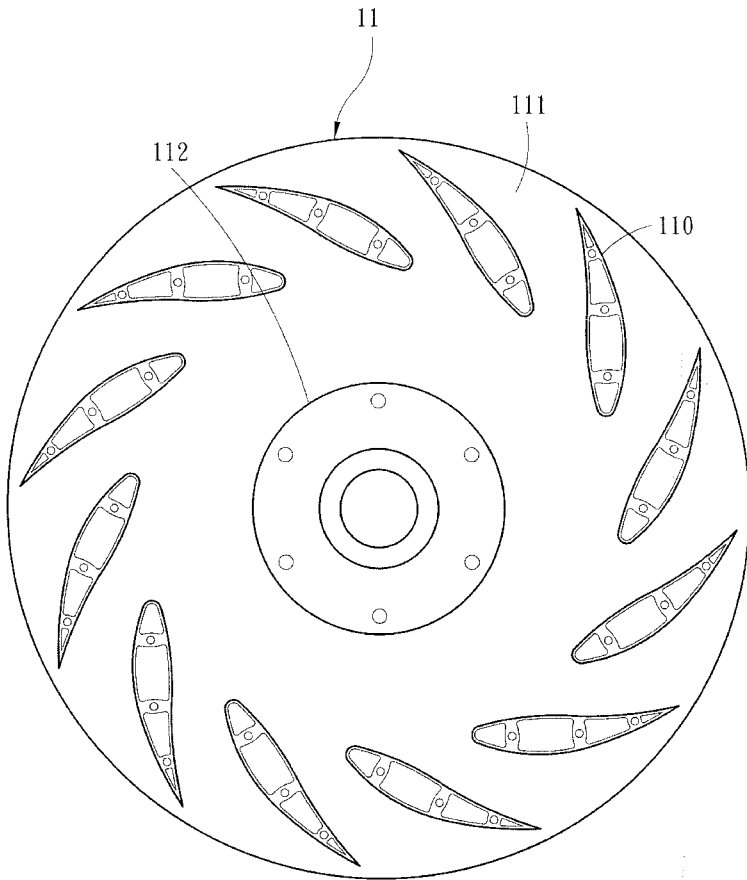
第 5 圖

(7)



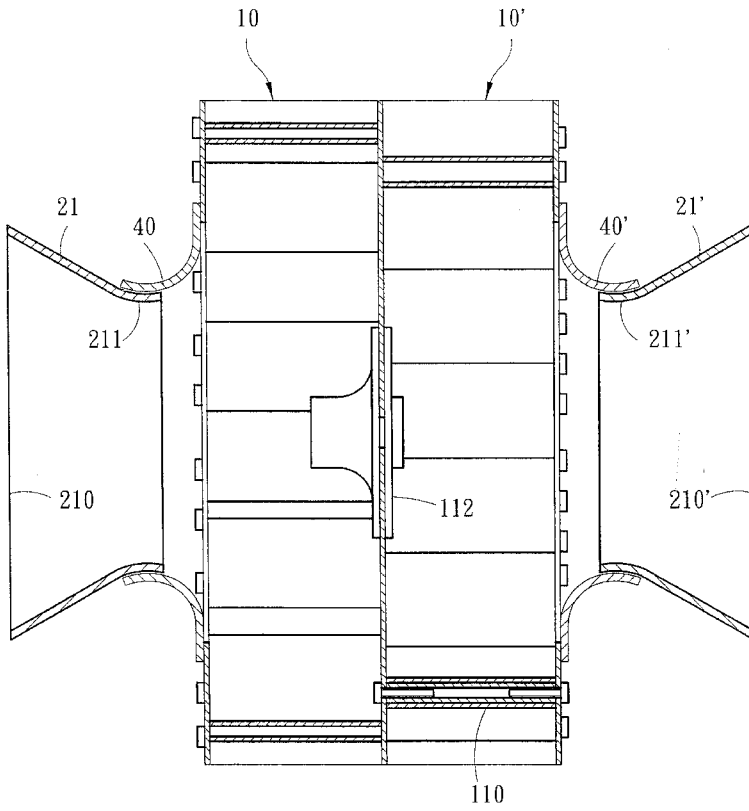
第 6 圖

(8)



第 7 圖

(9)



第 8 圖

