

【11】證書號數：I334899

【45】公告日：中華民國 99 (2010) 年 12 月 21 日

【51】Int. Cl.： F04D25/00 (2006.01)

發明

全 3 頁

【54】名稱：送風機之葉輪結構

【21】申請案號：096129476

【22】申請日：中華民國 96 (2007) 年 08 月 09 日

【11】公開編號：200907177

【43】公開日期：中華民國 98 (2009) 年 02 月 16 日

【72】發明人：陳耀乾 (TW)

【71】申請人：陳耀乾

臺北縣永和市保生路 1 號 19 樓之 5

【56】參考文獻：

TW M271612

## [57]申請專利範圍

1. 一種送風機之葉輪結構，該送風機包含一筒型外箱，其兩端分別為一入風口及出風口，其內部係利用一馬達帶動一葉輪之葉片轉動，使可藉由葉片轉動以驅使空氣由入風口進入再由出風口送出而達成送風機功能，本發明之葉輪係包含一殼座及複數片葉片，其中：殼座，係包含一上殼體及一下殼體，且上、下殼體可相互對應鎖合，又上、下殼體內部分別等角度且輻射狀排列設有複數個上下對應之凹槽，供可夾設各葉片之固定部，且各凹槽近殼體中心軸之內側面上分別設有一齒狀部；複數葉片，係包含一葉片部及一固定部，其中該固定部係呈截圓錐狀且對應於上、下殼體之凹槽形狀，又該固定部之圓錐底緣周圍設具一環形齒狀外型，且該環形齒狀外型可與上、下殼體之凹槽內之齒狀部對應嚙合；藉上述結構，可將各葉片之固定部對應置入上、下殼體之各凹槽中，並使該固定部之齒狀外型同時與上、下殼體之齒狀部相對嚙合，再藉鎖固件將上、下殼體鎖固成一體，使上、下殼體與複數片葉片組裝成一葉輪結構體。
2. 如申請專利範圍第 1 項所述送風機之葉輪結構，其中該葉片為一對稱式造型之葉片。
3. 如申請專利範圍第 2 項所述送風機之葉輪結構，其中該對稱式造型之葉片，係為兩尾端細而中間段較寬之流線形葉片設計。
4. 如申請專利範圍第 1 項所述送風機之葉輪結構，其中該葉片之固定部之一底面上設有一指示刻度。

## 圖式簡單說明

圖 1 係本發明一實施例之立體組合示意圖。

圖 2 係本發明之鋁合金葉輪之立體分解示意圖。

圖 3 係本發明之鋁合金葉輪之立體組合示意圖。

圖 4 係本發明之鋁合金葉輪之葉片放大立體示意圖。

(2)

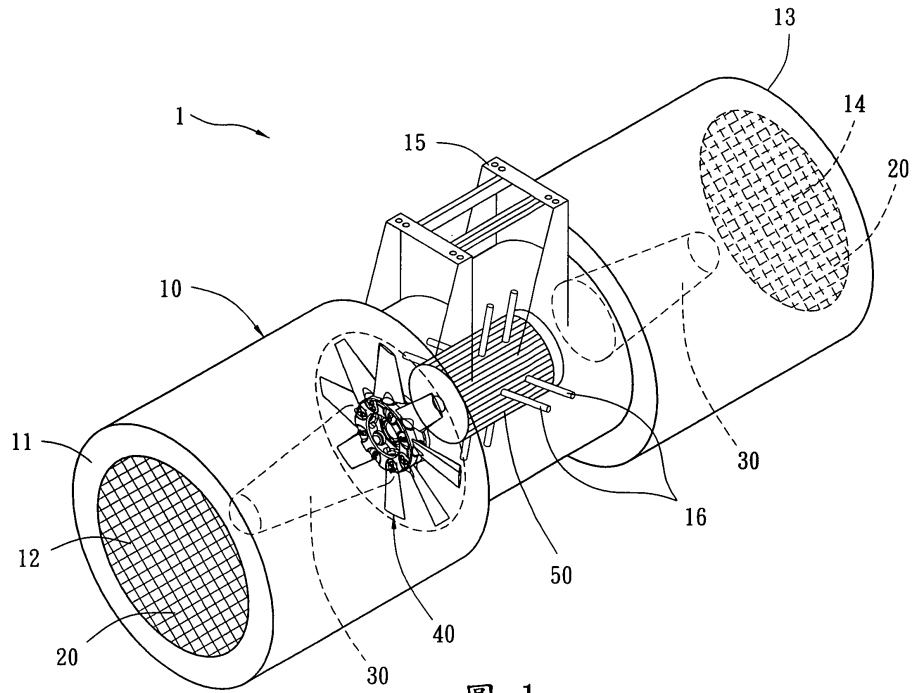


圖 1

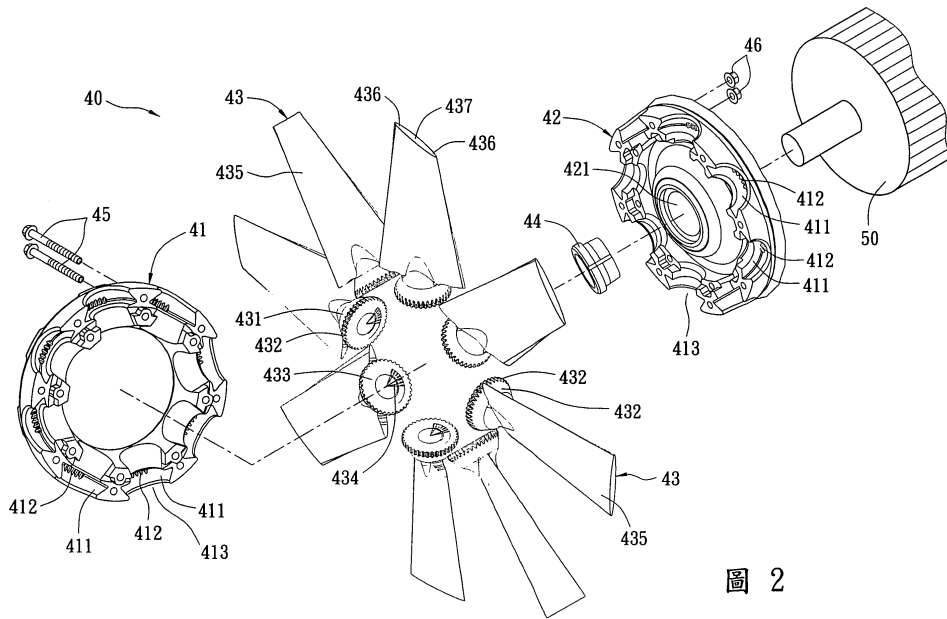


圖 2

(3)

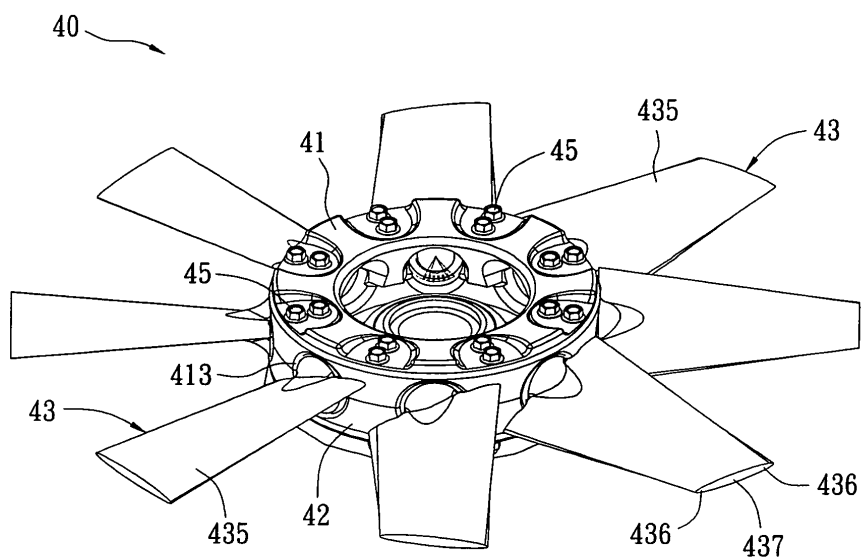


圖 3

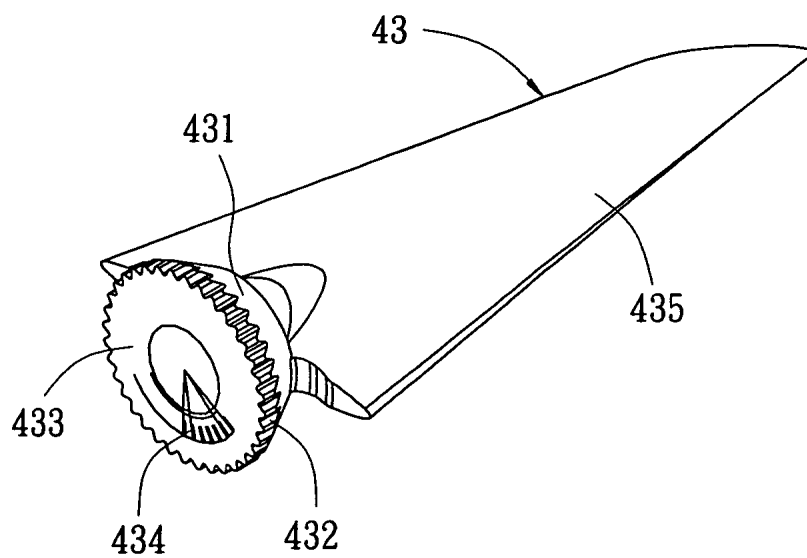


圖 4

