

【11】證書號數：I317774

【45】公告日：中華民國 98 (2009) 年 12 月 01 日

【51】Int. Cl. : E05F15/20 (2006.01) E04F17/02 (2006.01)

發明

全 10 頁

【54】名稱：溫度感應自動關閉式防火閘門結構

【21】申請案號：096101135

【22】申請日：中華民國 96 (2007) 年 01 月 11 日

【11】公開編號：200829785

【43】公開日期：中華民國 97 (2008) 年 07 月 16 日

【72】發明人：陳耀乾 (TW)

【71】申請人：陳耀乾

臺北縣永和市保生路 1 號 19 樓之 5

【56】參考文獻：

TW 220331

TW 371697

TW 418962

CN 2285364Y

[57]申請專利範圍

1. 一種溫度感應自動關閉式防火閘門結構，其係應用在建築物之空調或消防系統中如安裝於風管穿越隔間牆之通風口上使用，包含：一方形外框架、一遮幕體、及溫度感應式閉鎖器，其中：方形外框架，其長寬比例及大小係配合風管設計，使其可以截面方式架設在隔間牆上供風管穿過之通風口上，而使其內面空間構成一供空氣流通之通道；遮幕體，其係由數片相等尺寸之葉片由上向下依序平行排列且相鄰二葉片中上葉片的下端係與下葉片之上端面以平行樞接方式串聯組成一可縱向折疊之多片式遮幕體，使遮幕體之數片葉片可依序交叉折疊收合在外框架之內通道的上端以形成開通狀態，或向下掉落並展開而遮蔽住通道以形成關閉狀態；溫度感應式閉鎖器，係跨設並閉鎖在已折疊收合在外框架之內通道上端之遮幕體的下方，以箝制遮幕體而阻止其向下掉落或展開，又閉鎖器上設有一可自動崩解之保險片，當溫度超過該保險片預設之溫度限值時，保險片會自動斷裂分解；藉上述結構，平時可藉閉鎖器箝制遮幕體以保持通道在常開狀態，而當現場發生火災，該閉鎖器可藉保險片在溫度超過限值時自動崩解而形成斷開狀態以釋放遮幕體，使遮幕體藉本身重力而可向下展開並關閉通道，藉以阻止火勢沿風管蔓延。
2. 如申請專利範圍第 1 項所述溫度感應自動關閉式防火閘門結構，其中相鄰二葉片之間係利用葉片之一端成型為一內套筒形狀，而另一端成型為一與內套筒配合之外套筒形狀，再使內、外二套筒相互套合，使在相鄰二葉片之間構成一折疊收合或展開之樞軸。
3. 如申請專利範圍第 1 項所述溫度感應自動關閉式防火閘門結構，其中該閉鎖器係包含前、後端各一支架及一保險片，而該保險片係一長片體結構，其崩解點在長片本體之中段處，且其前、後端分別與前、後端之支架連結，而該前、後端支架係分別固設在外框架之上端面的前、後二外緣邊上，使保險片可前、後向跨設並閉鎖在已折疊收合在外框架內上端面之遮幕體的下方。
4. 如申請專利範圍第 1 項所述溫度感應自動關閉式防火閘門結構，其進一步包括一組或數組設置在遮幕體之最底葉片與外框架之內底面之間的彈性件，使遮幕體之數片葉片依序折疊收合在外框架之內通道的上端而形成開通狀態時，該最底葉片因受該彈性件作用而保持向下之彈性回復力。
5. 如申請專利範圍第 4 項所述溫度感應自動關閉式防火閘門結構，其中該彈性件係一蝸型薄片彈簧結構，而該薄片彈簧之固定端係固設在外框架之內底面一底座上，而其開放端係向上拉伸並連接在遮幕體之最底葉片上。

(2)

6. 如申請專利範圍第 1 項所述溫度感應自動關閉式防火閘門結構，其進一步包括一設置在方形外框架之內部通道的前、後端環周緣邊之凸緣，該凸緣係在遮幕體向下關閉後可遮蔽遮幕體與外框架環周緣內面之間的空隙。
7. 如申請專利範圍第 1 項所述溫度感應自動關閉式防火閘門結構，其進一步包括一設置在方形外框架之內部通道的下緣邊上之擋止板面，該擋止板面係在遮幕體向下關閉後可遮蔽遮幕體之最底葉片與外框架內底面之間的間隙。

圖式簡單說明

圖 1 係本發明應用在建築物之空調或消防系統中一使用狀態示意圖。

圖 2 係本發明一實施例在開通狀態之組合立體示意圖。

圖 3 係圖 2 之側面透視示意圖。

圖 4 係圖 2 在關閉狀態之立體示意圖。

圖 5 係圖 4 之側面透視示意圖。

圖 6 係本發明另一實施例在開通狀態之組合立體示意圖。

圖 7 係圖 6 之側面透視示意圖。

圖 8 係圖 6 在關閉狀態之立體示意圖。

圖 9 係圖 8 之側面透視示意圖。

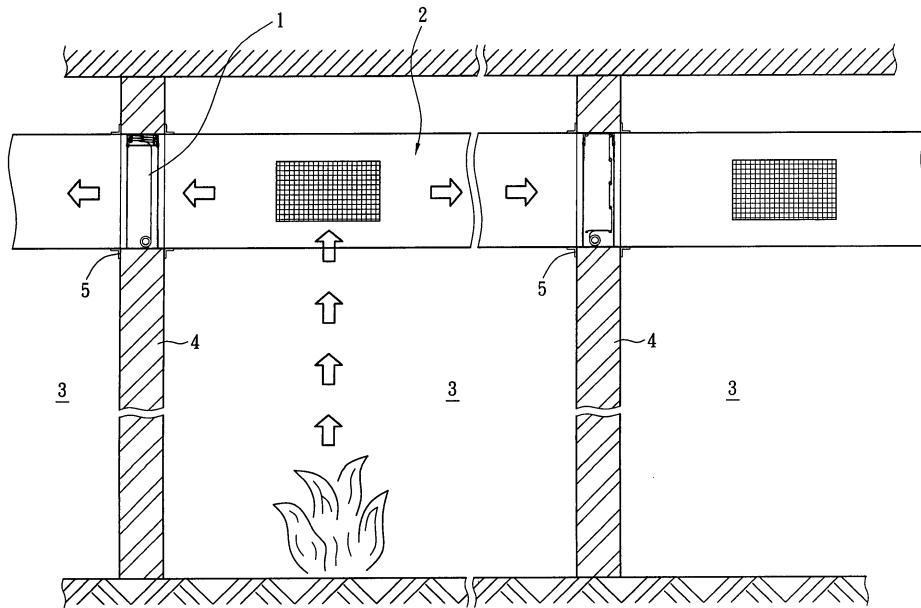


圖 1

(3)

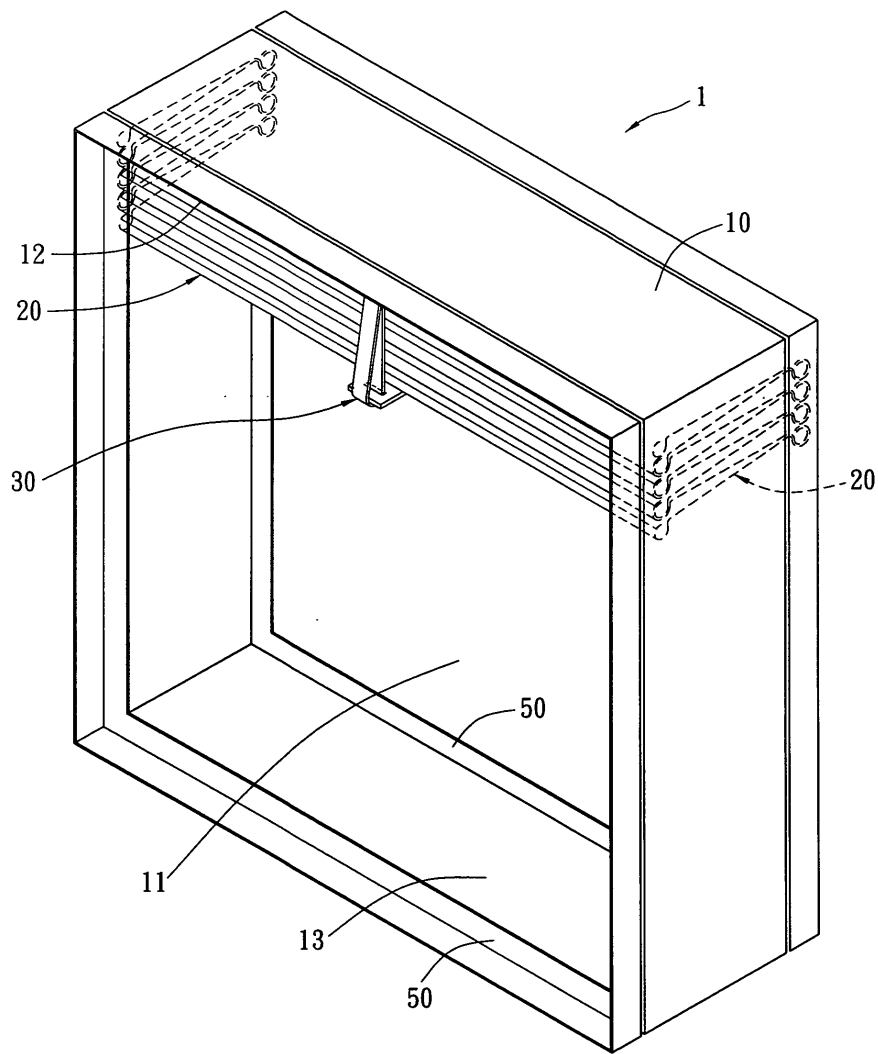


圖 2

(4)

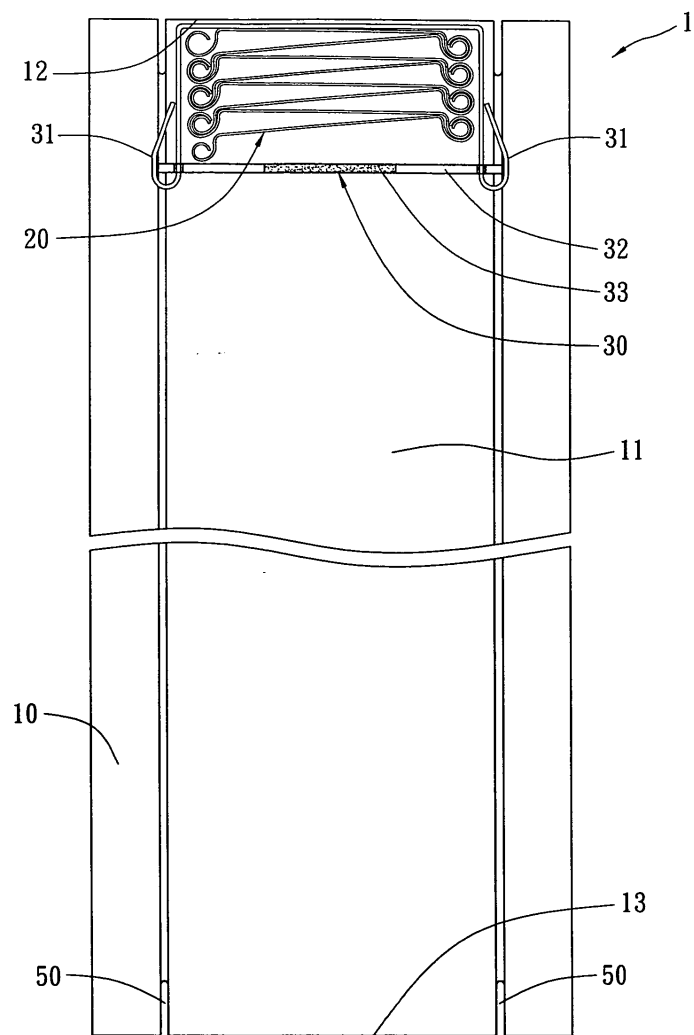


圖 3

(5)

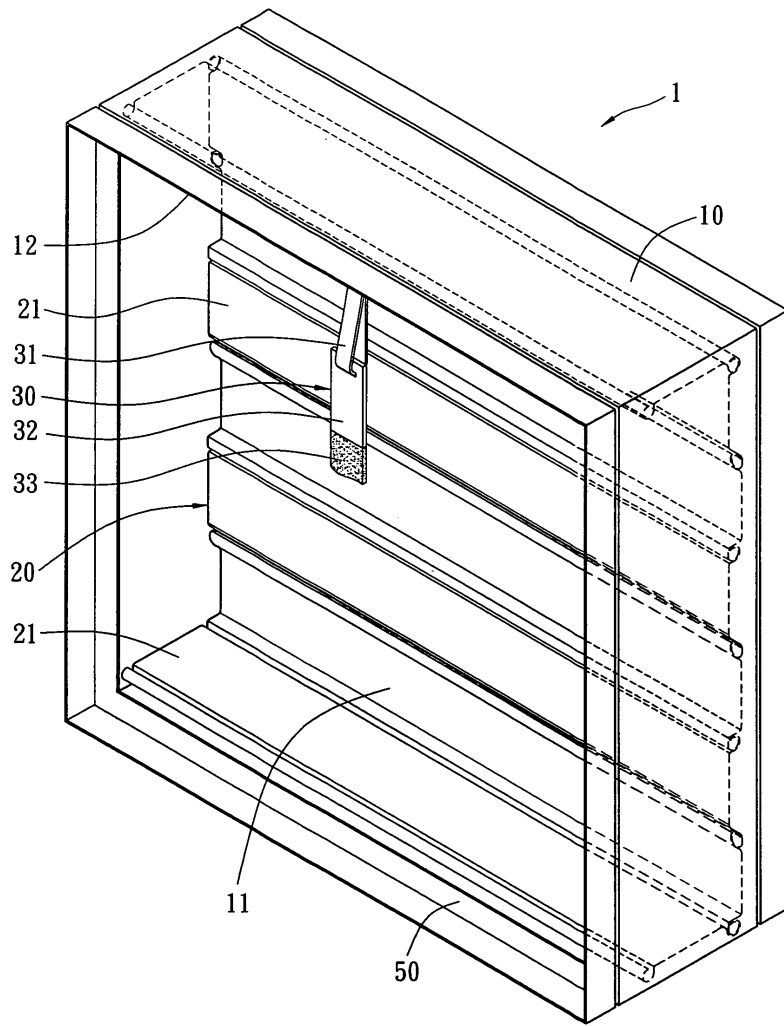


圖 4

(6)

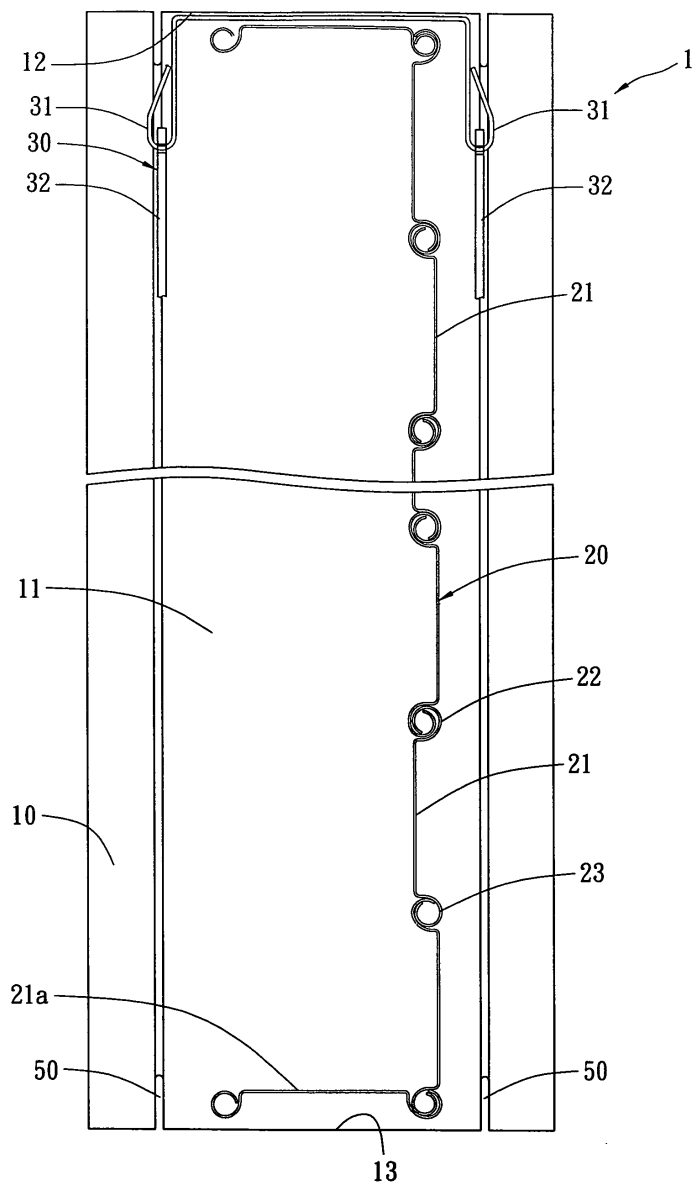


圖 5

(7)

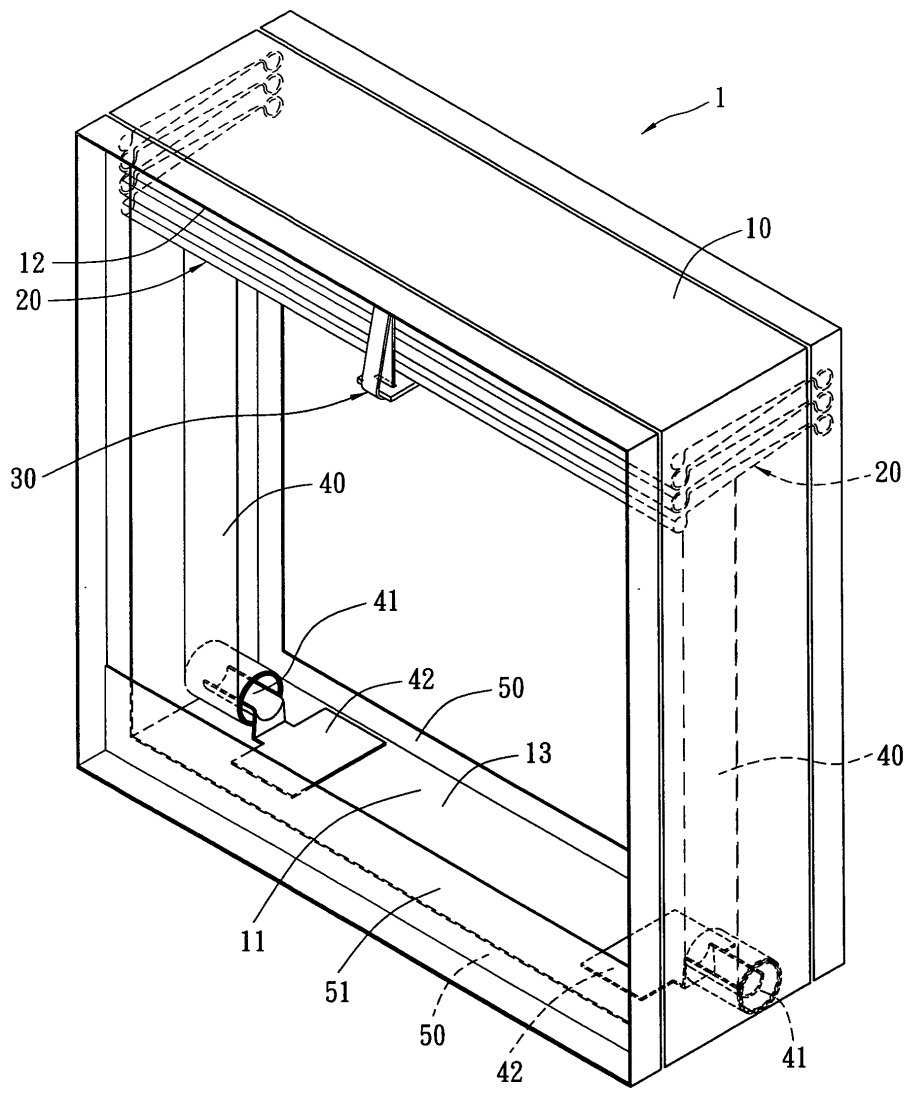


圖 6

(8)

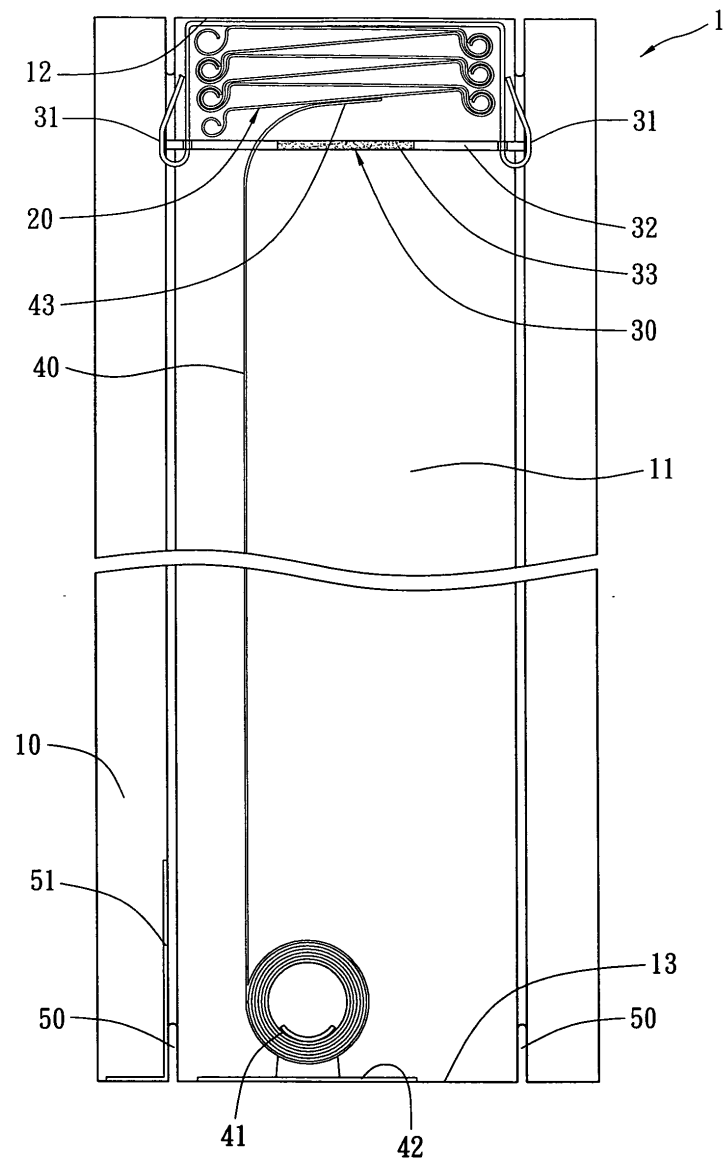


圖 7

(9)

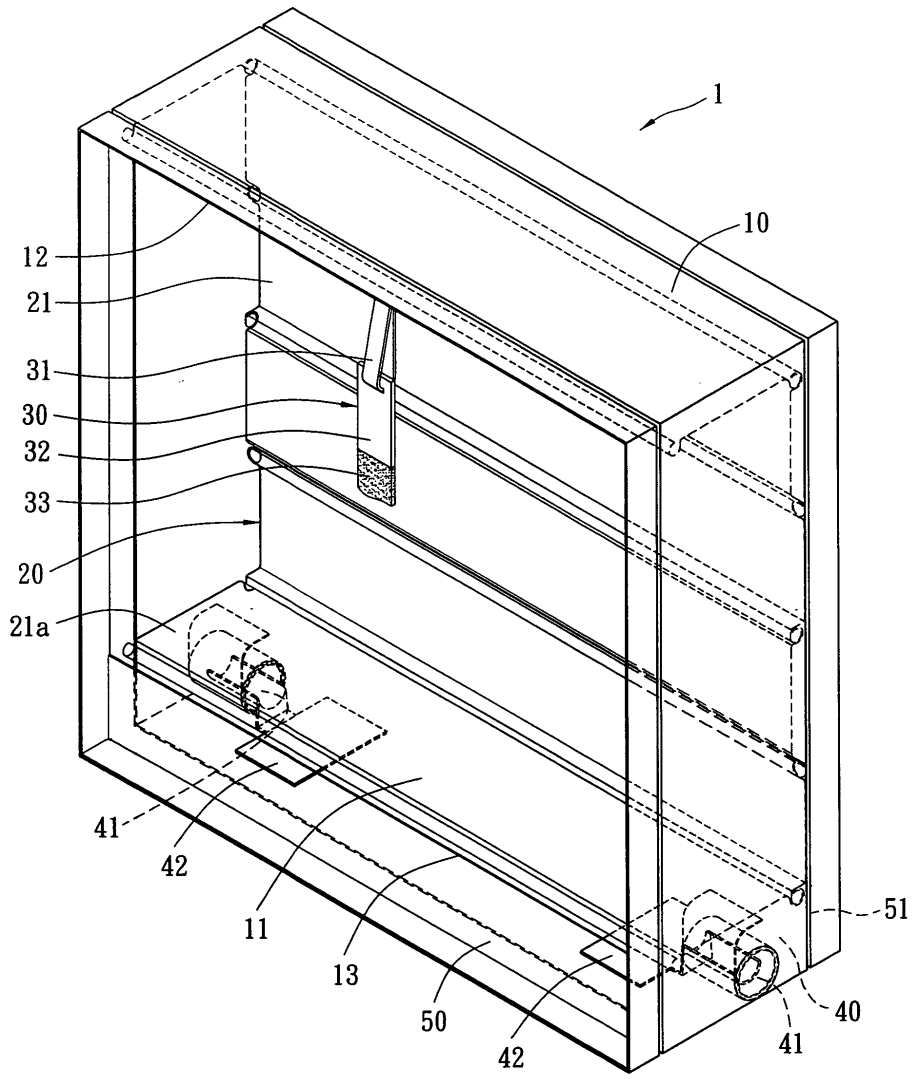


圖 8

(10)

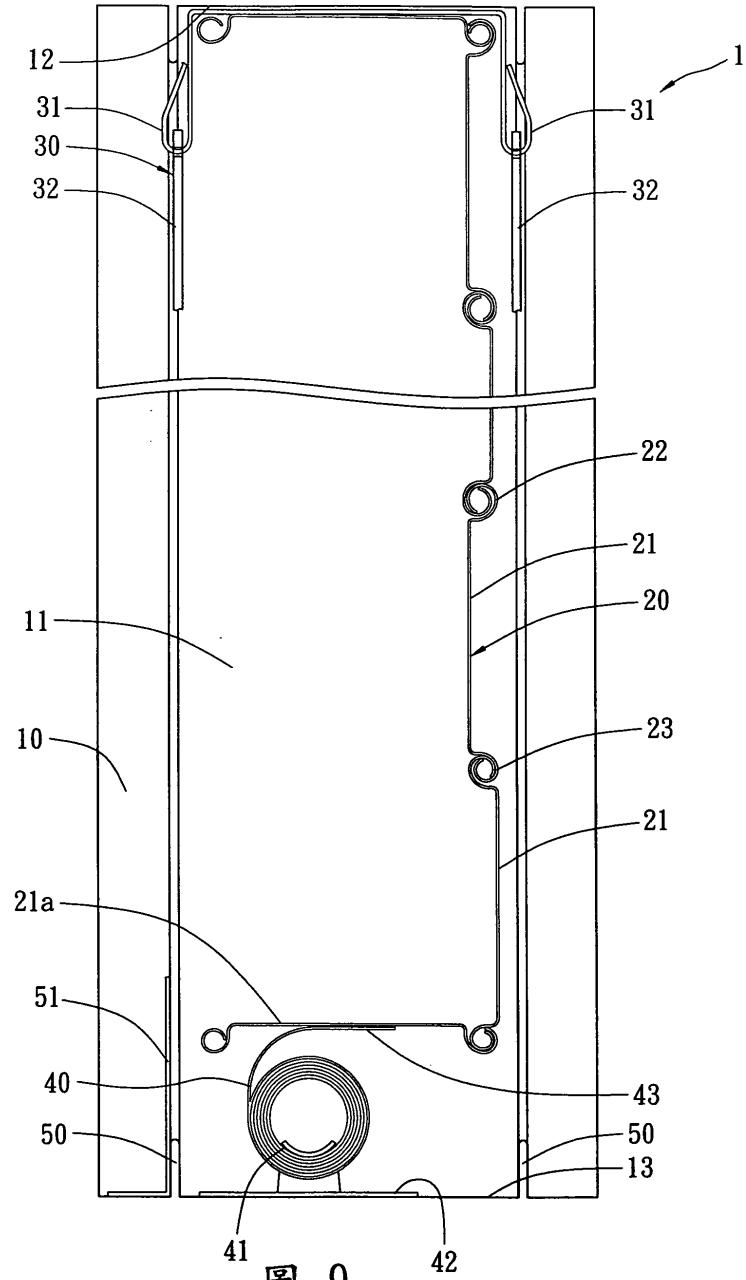


圖 9