

【19】中華民國

【12】專利公報 (B)

【11】證書號數：I314608

【45】公告日：中華民國98(2009)年9月11日

【51】Int. Cl.：

E06B5/16 (2006.01)

E06B9/04 (2006.01)

A62C2/14 (2006.01)

發明

全 8 頁

【54】名稱：防火排煙閘門之膝節式機械鎖結構

【21】申請案號：095146005

【22】申請日：中華民國95(2006)年12月8日

【11】公開編號：200825266

【43】公開日：中華民國97(2008)年6月16日

【72】發明人：陳耀乾

【71】申請人：陳耀乾

臺北縣永和市保生路1號19樓之5

【74】代理人：

【56】參考文獻：

TW M300713

CN 2039342U

CN 2293344Y

1

2

[57]申請專利範圍：

1.一種防火排煙閘門之膝節式機械鎖結構，該防火排煙閘門係包含一外框架、數片葉片以百葉窗型態設置在外框架之內部、及一驅動器設置在閘門外框架一側邊上使其配合連桿運動裝置以操控數片葉片同步轉動；而該膝節式機械鎖係包含一轉軸桿、一軸支架、一彈性件、一膝節式連桿裝置、一長形驅動塊及一保險片而組裝成一體，其係設置在

由驅動器驅動旋轉之轉軸桿的一側端上，並介於防火排煙閘門之驅動器的與葉片之間，其中：

5. 轉軸桿，係橫向跨設在閘門外框架之左、右兩側之間，且其一端係由驅動器驅動旋轉；
- 軸支架，其一端固設在閘門外框架之側邊上，另一端用以承載轉軸桿；
10. 彈性件，係套設在轉軸桿上，且其

一端固設在軸支架之鉤槽上以形成固定端，另一端固設在膝節式連桿裝置之第一桿件上以形成活動端，供可施力旋轉該活動端而迫緊彈性件並同時產生回復力；

膝節式連桿裝置，係由第一桿件、第二桿件及第三桿件依序以樞軸方式串聯組成，並分別形成一第一樞軸及一第二樞軸，又第一桿件之頭端係套設在轉軸桿上，且與彈性件之活動端連結固定，使彈性件可隨第一桿件轉動以迫緊彈性件，且第一桿件之近第一樞軸處係與保險片一端固定連結，又該第三桿件係縱向固設在閘門一葉片之一面上；

長形驅動塊，其頭端係固設在轉軸桿上以隨轉軸桿同步轉動，其尾端係與保險片一端固定連結；

保險片，係固設在長形驅動塊之尾端與連桿裝置第一桿件之近第一樞軸位置之間，使長形驅動塊與第一桿件之間的相對位置及角度固定，藉以箝制連桿裝置之第一桿件以使第一桿件可隨長形驅動塊轉動，又保險片具有一自動崩解溫度限值，當溫度超過該預設之溫度限值時，保險片會自動斷裂分解；

藉上述結構，平時可利用驅動器操控機械鎖轉動以驅使閘門葉片進行開通/關閉動作；而當現場發生火災且閘門葉片又呈開通狀態時，則當溫度超過保險片自動崩解溫度限值時，該保險片可自動崩解而解放長形驅動塊與連桿裝置之間的箝制關係，藉以使連桿裝置藉彈性件的回復力而迫使葉片自動迅速關閉者。

2.如申請專利範圍第1項所述防火排煙閘門之膝節式機械鎖結構，其可利

用一膝節式機械鎖設置在轉軸桿之左/右一側端上。

3.如申請專利範圍第1項所述防火排煙閘門之膝節式機械鎖結構，其中可利用二膝節式機械鎖以左、右對稱方式設置在轉軸桿的左、右兩側端上。

4.如申請專利範圍第1項所述防火排煙閘門之膝節式機械鎖結構，其中該保險片係一長形片結構，其頭、尾兩端分別設有一固定孔以分別與長形驅動塊之尾端及第一桿件之近第一樞軸處固定連結，而其崩解點在中段處。

5.如申請專利範圍第1項所述防火排煙閘門之膝節式機械鎖結構，其中該彈性件係一扭力線圈彈簧。

圖式簡單說明：

圖1係本發明一實施例之組合立體示意圖(葉片呈平行開通狀態)。

圖2係圖1之分解立體示意圖。

圖3係本發明一實施例在葉片呈開通狀態之使用狀態立體示意圖。

圖4係圖3中之局部放大示意圖。

圖5係圖3之側面透視示意圖。

圖6係圖5之局部放大示意圖。

圖7係本發明一實施例在葉片呈關閉狀態之使用狀態立體示意圖。

圖8係圖7中之局部放大示意圖。

圖9係圖7之側面透視示意圖。

圖10係圖9之局部放大示意圖。

圖11係本發明保險片熔斷後葉片呈關閉狀態之使用狀態立體示意圖。

圖12係圖11中之局部放大示意圖。

圖13係圖11之側面透視示意圖。

圖14係圖13之局部放大示意圖。

(3)

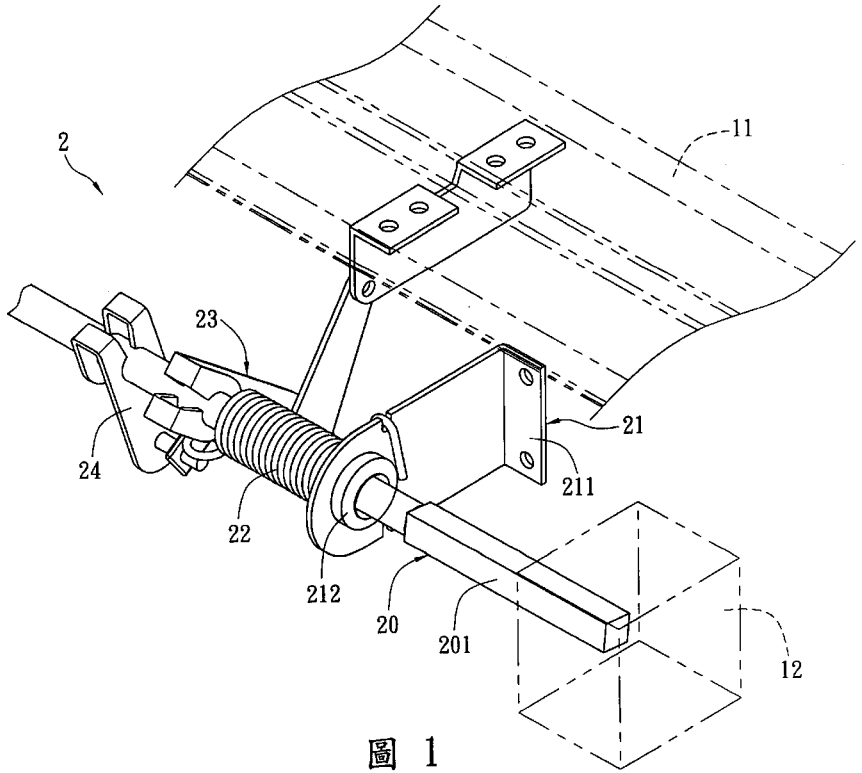


圖 1

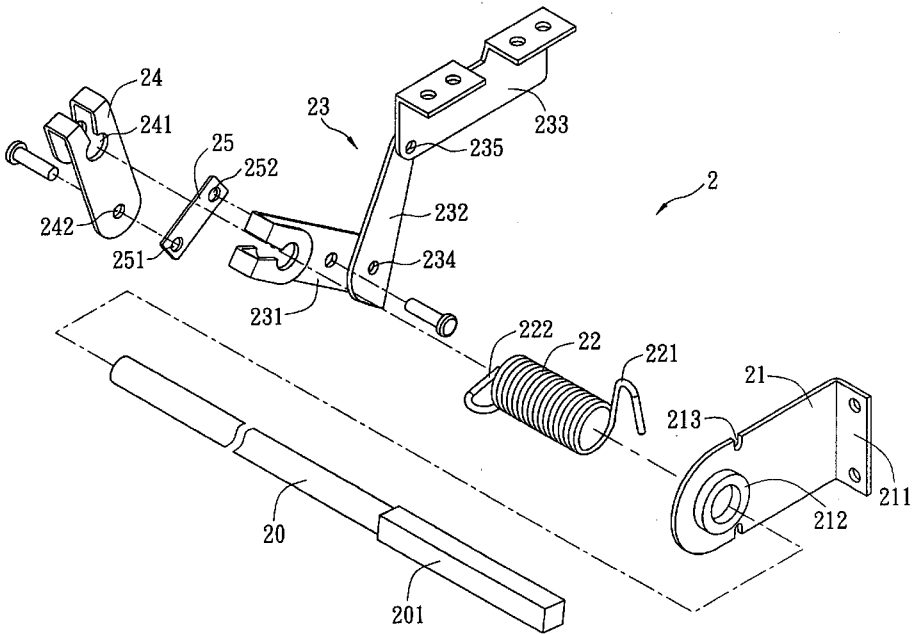


圖 2

(4)

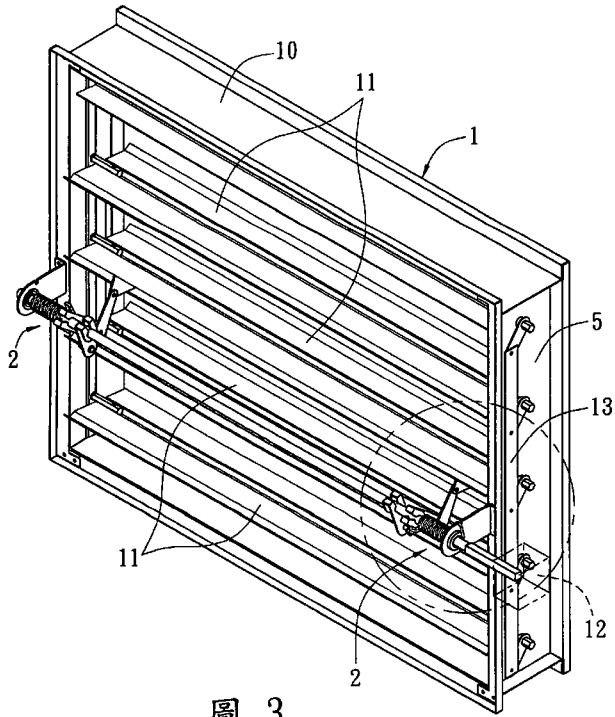


圖 3

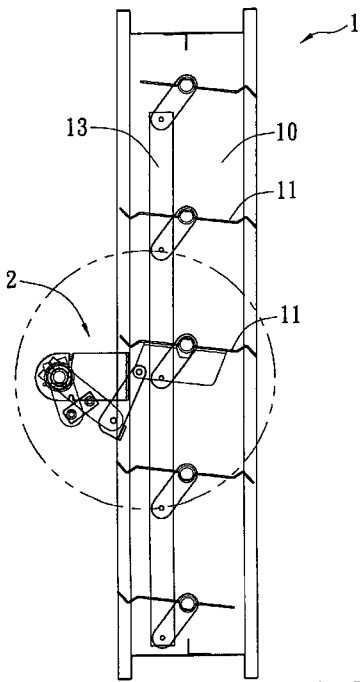


圖 5

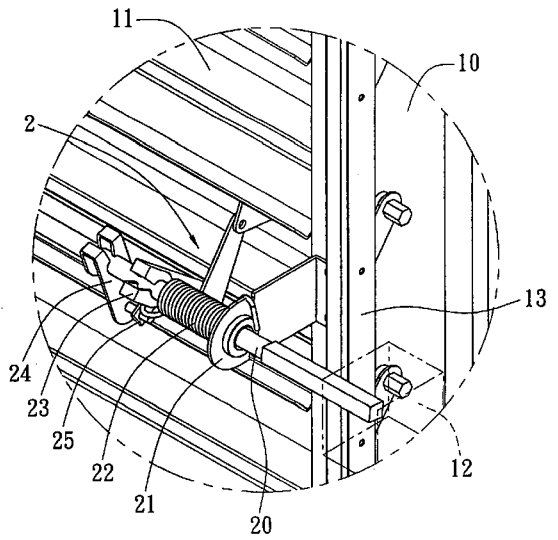


圖 4

(5)

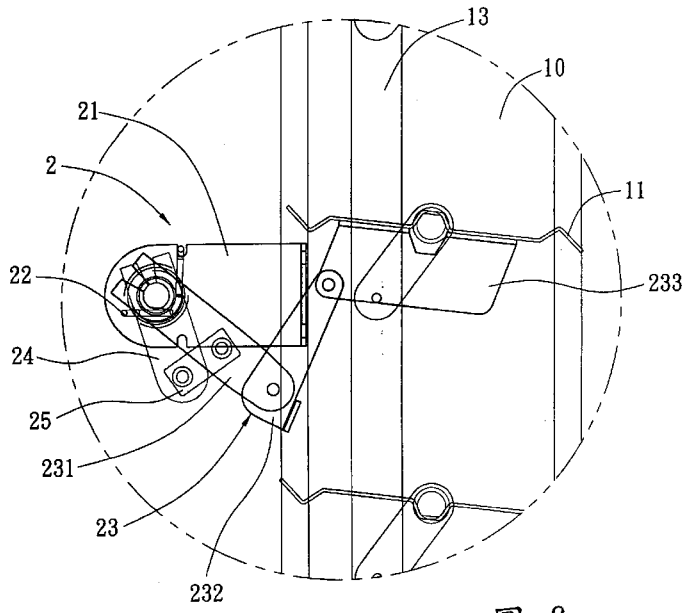


圖 6

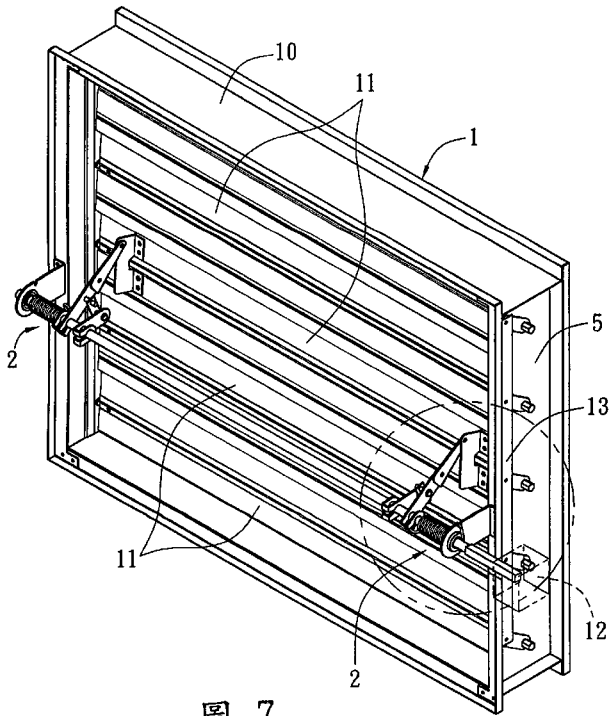


圖 7

(6)

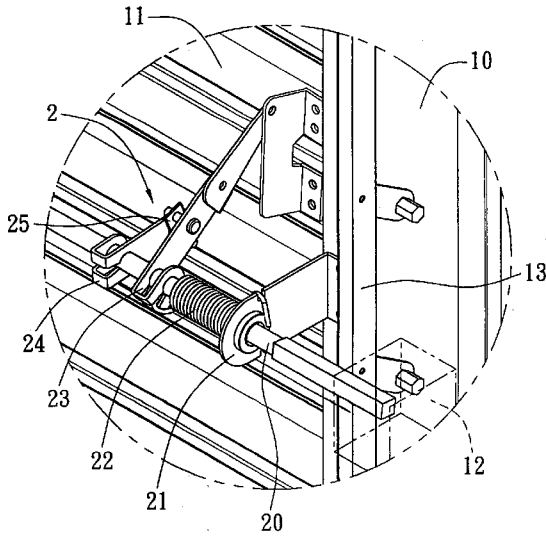


圖 8

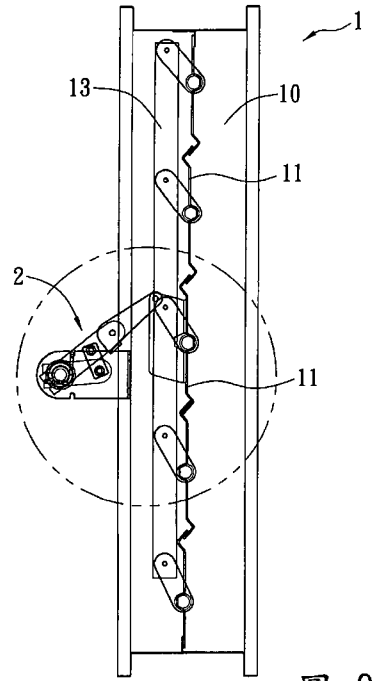


圖 9

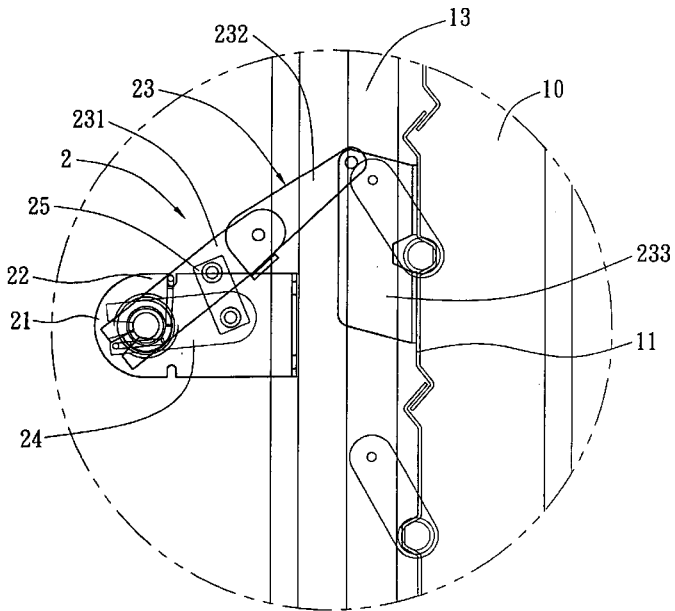


圖 10

(7)

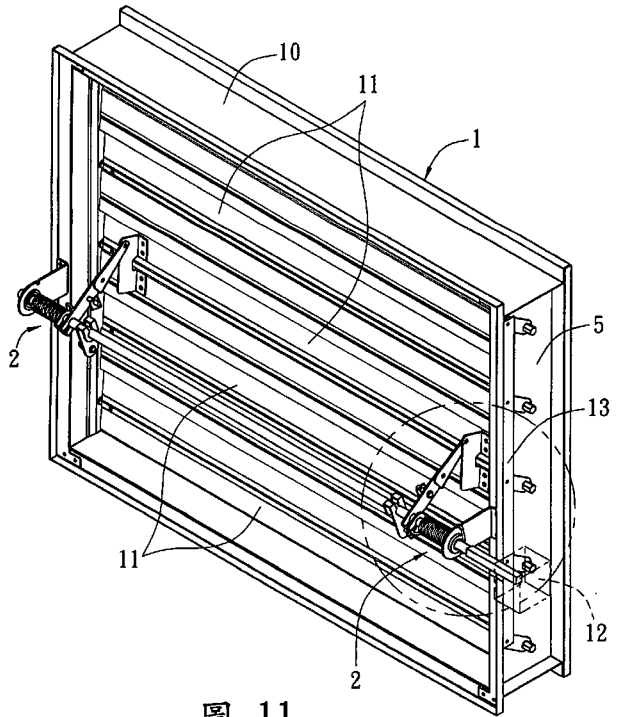


圖 11

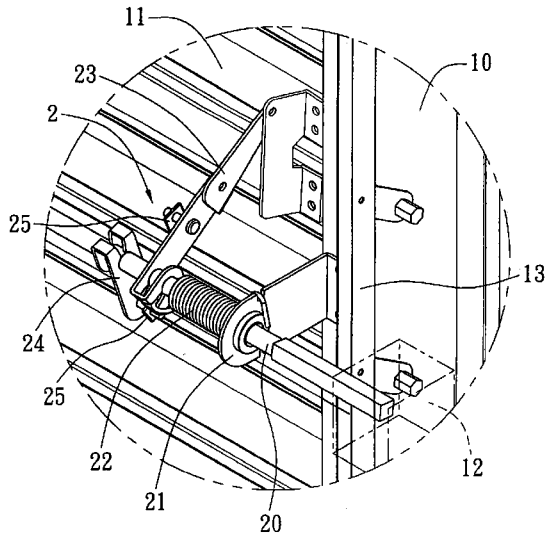


圖 12

(8)

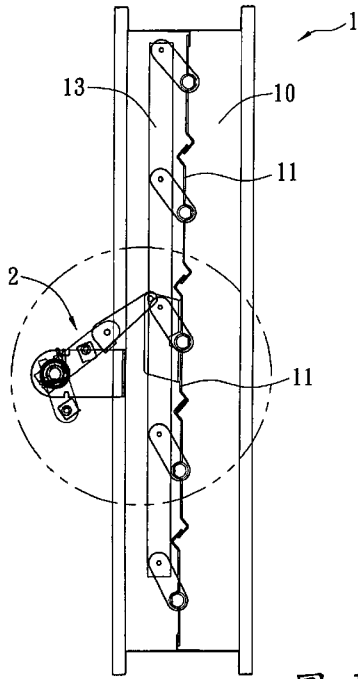


圖 13

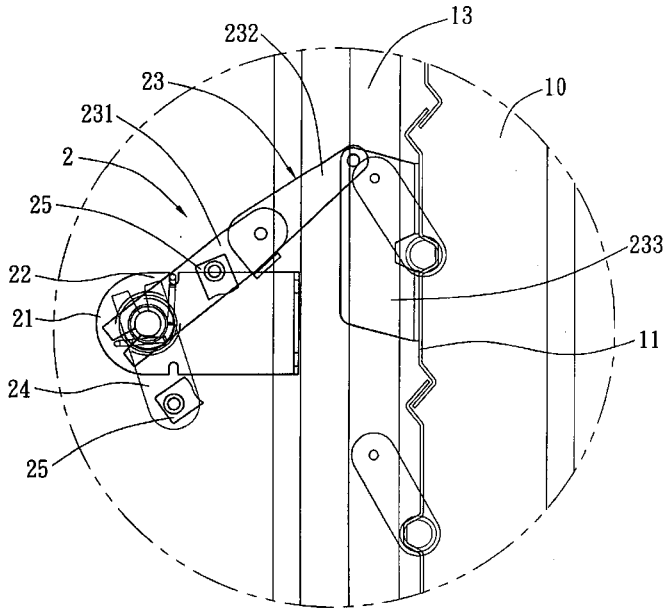


圖 14