

【11】公告編號：588791

【44】中華民國 93 (2004) 年 05 月 21 日

【51】Int. Cl.⁷： F24C15/20

新型

全 5 頁

【54】名稱：雙層水幕式油煙淨化裝置

【21】申請案號：091220413

【22】申請日期：中華民國 91 (2002) 年 12 月 17 日

【72】創作人：

吳順益

【71】申請人：

昱鼎有限公司

臺北市內湖區成功路五段五十九號五樓

【74】代理人：黃志揚 先生

1

2

[57]申請專利範圍：

1.一種雙層水幕式油煙淨化裝置，用以配置於各式油煙機機體內，可有效去除油煙中污染物之裝置，此裝置包括有：

一第一導流部，其上設有一供輸送淨化液之輸送管；

一擋流部，係設於輸送管外圍處，其一側與第一導流部之間設有一間隙；及

一第二導流部，係設於對應第一導

流部之下方處；

藉輸送管將淨化液化為霧狀並送出，經過第一、二導流部之層疊式引導，使霧狀淨化液形成雙層水幕，讓抽進油煙機內之油煙輾轉經過雙層水幕之淨化，而達到去除油煙中的固態，淨化液顆粒物及氣態污染物之效果。

2.如申請專利範圍第1項所述雙層水幕式油煙淨化裝置，其中，該輸送管

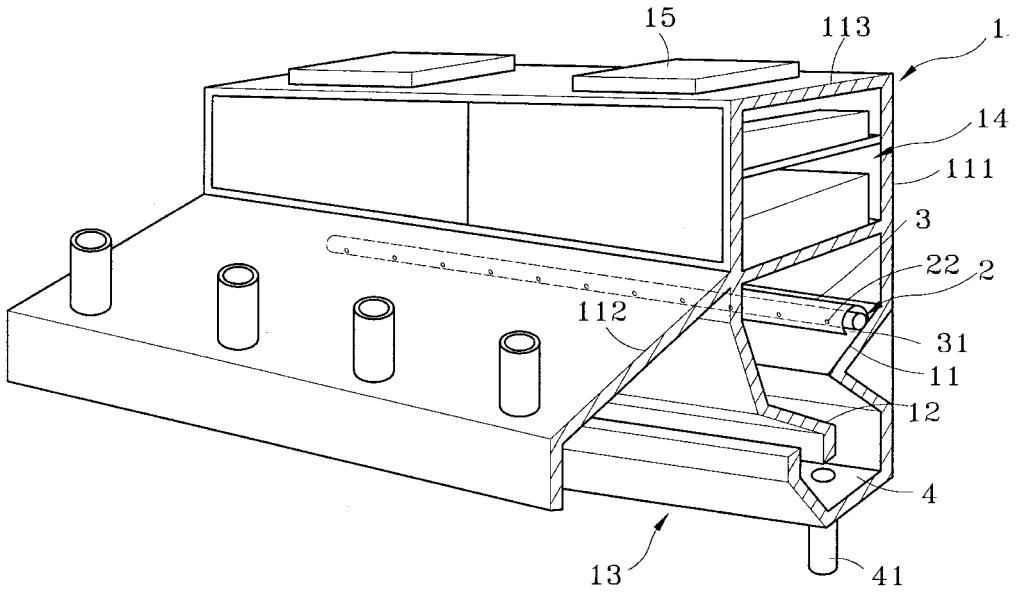
上開設有至少一個以上之出水口。

- 3.如申請專利範圍第2項所述雙層水幕式油煙淨化裝置，其中，該出水口可為複數由矩陣式、條列式、相互交錯式、層疊式排列或僅由一條連續開放式之隙縫形成之任一種。
- 4.如申請專利範圍第2項所述雙層水幕式油煙淨化裝置，其中，該出水口係與輸送管係一體成型而成。
- 5.如申請專利範圍第1項所述雙層水幕式油煙淨化裝置，其中，該第二導流部下方設有一收集槽。
- 6.如申請專利範圍第5項所述雙層水幕式油煙淨化裝置，其中，該收集槽下方一側接有一輸出口，另側接有一第三輸送管。
- 7.如申請專利範圍第5項所述雙層水幕式油煙淨化裝置，其中，該收集槽與本創作之輸送管間外接有一循環

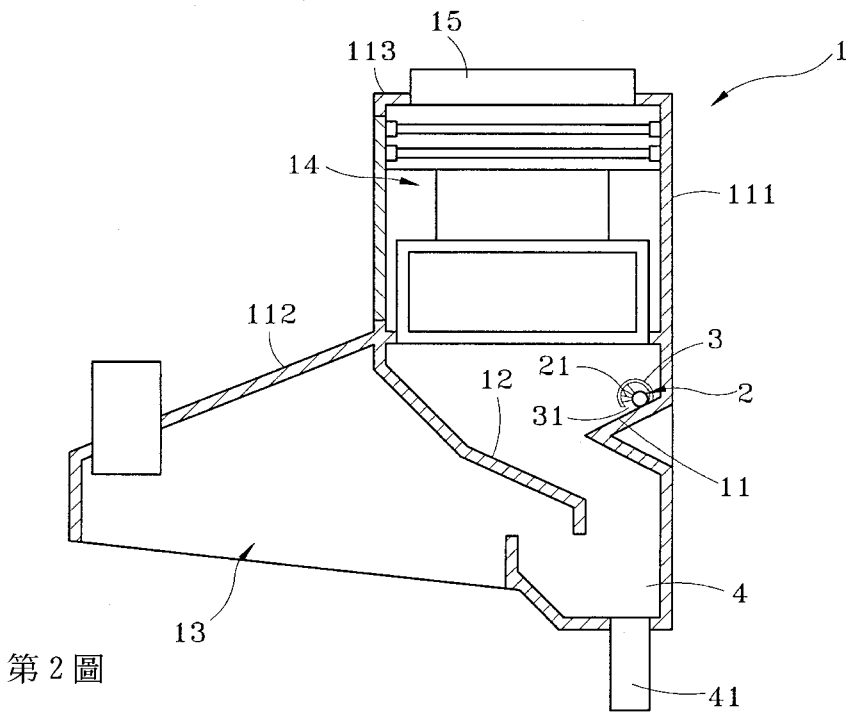
機構。

- 8.如申請專利範圍第6項所述雙層水幕式油煙淨化裝置，其中，該循環機構包括有一第一輸送管及一第二輸送管。
5. 9.如申請專利範圍第1項所述雙層水幕式油煙淨化裝置，其中，該淨化液可為純水或化學淨化液體之任一種。
10. 圖式簡單說明：
 - 第1圖，係本創作裝設於油煙機內之立體外觀及部分剖開示意圖。
 - 第2圖，係本創作裝設於油煙機內之側示圖。
 15. 第3圖，係本創作裝設於油煙機內之操作示意圖。
 - 第4圖，係本創作之前視及部分剖開示意圖。

(3)

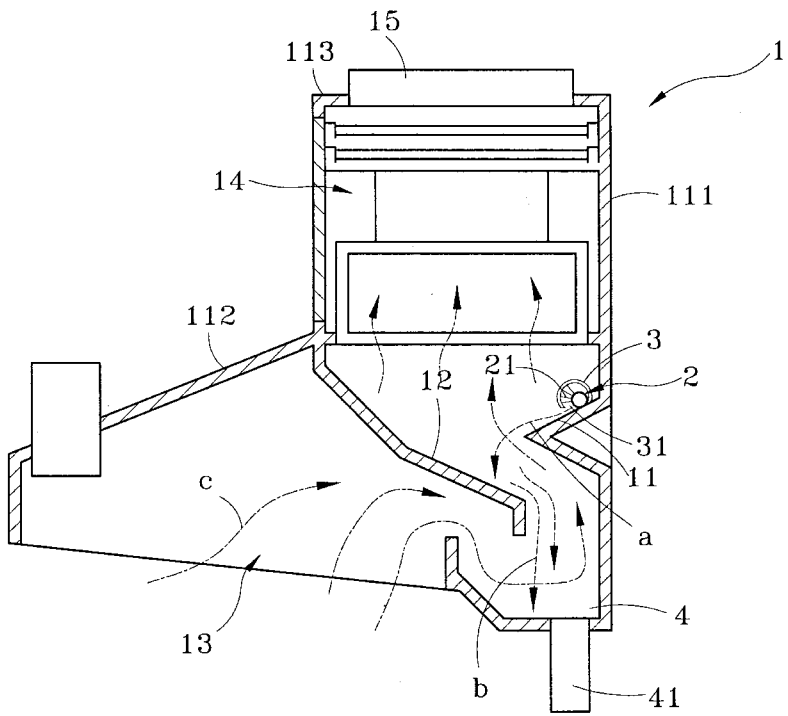


第 1 圖



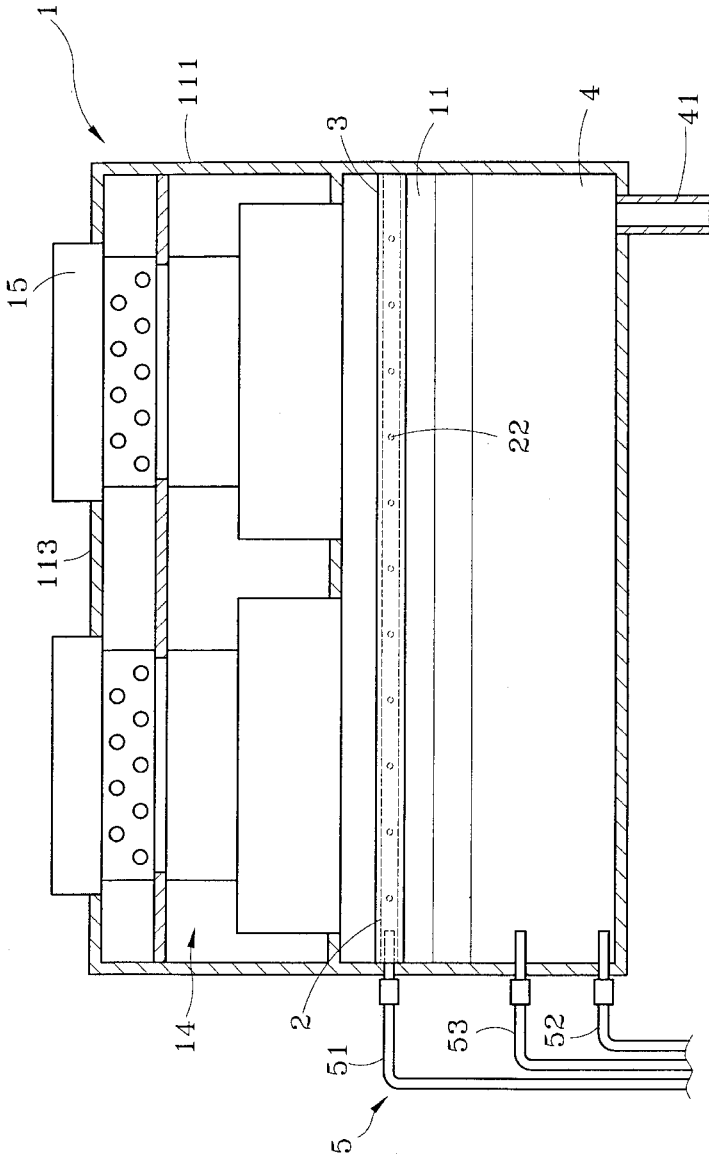
第 2 圖

(4)



第3圖

(5)



第 4 圖

