

中華民國專利公報 (19)(12)

(11)公告編號：325829

(44)中華民國87年(1998)01月21日

新型

全 2 頁

(51)Int. Cl. 6 : F04D29/24

(54)名稱：風車葉片改良構造

(21)申請案號：86213942

(22)申請日期：中華民國86年(1997)08月15日

(72)創作人：

江丙祺

台中縣太平市永豐路二三五號

(71)申請人：

江丙祺

台中縣太平市永豐路二三五號

(74)代理人：柳秋群 先生 康偉言 先生

1

2

[57]申請專利範圍：

1. 一種風車葉片改良構造，其特徵係在於：

該葉片係將單一金屬板片之兩端相對彎折成形，使其截面呈細長狀，在其中一側面形成有向外鼓出呈弧狀之一推風面，另一側面則形成有呈內凹弧狀之一背風面，在葉片內部形成有一空間。

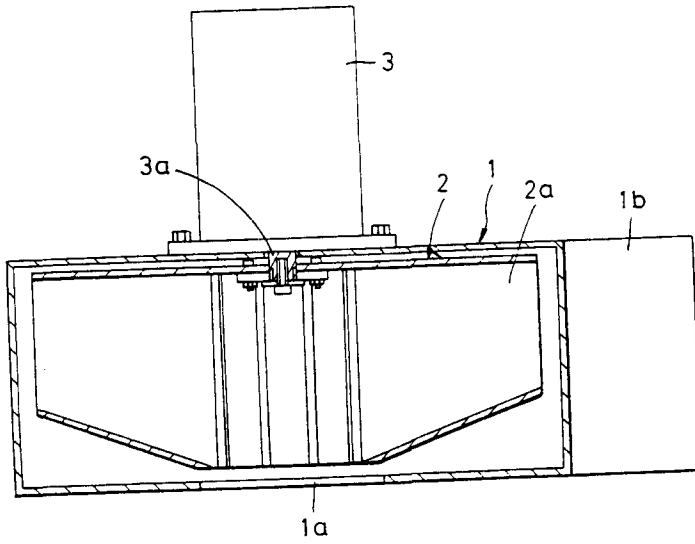
圖示簡單說明：

第一圖係習用風車之正面組合剖面圖。

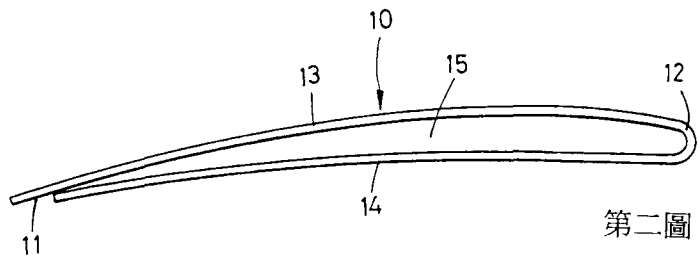
第二圖係本創作一較佳實施例之葉片端面示意圖。

第三圖係本創作上述較佳實施例之裝設示意圖。

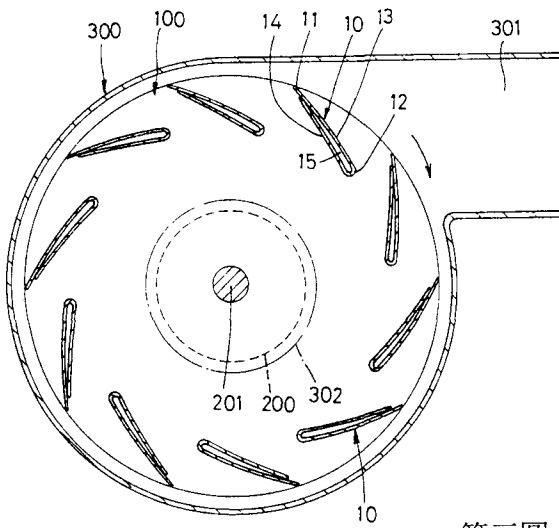
(2)



第一圖



第二圖



第三圖