

(11)公告編號：205896

(44)中華民國82年(1993)05月11日

新 型

全 2 頁

(51)Int. Cl. 5 : F24F7/007

(54)名 稱：兼具照明、通風之空氣循環裝置

(21)申 請 案 號：81217562

(22)申請日期：中華民國81年(1992)12月28日

(72)創 作 人：

李孟真

台北市民權東路六段五十八號四樓

(71)申 請 人：

昱鼎有限公司

台北市民權東路六段五十八號四樓

(74)代 理 人：龍雲翔 先生

1

2

(57) 申請專利範圍：

一種兼具照明、通風之空氣循環裝置，其主要包括有：

一裝置於建築物中用以循環室內空氣之通風機，此通風機在空氣流路中至少具有一容置空間；

一以可拆卸之關係配置於前述容置空間之照明設備；及

一配置於通風機內並可分別提供通風機及

照明設備工作電源之雙負載供電器；

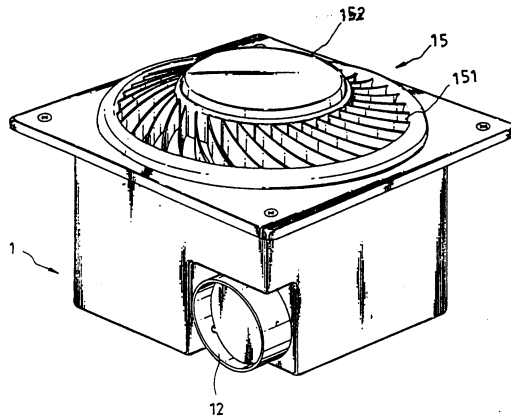
藉由上述之組配關係達到一種兼具照明、通風，並且使用者可選擇通風或照明，或兩者同時動作之空氣循環裝置者。

5. 圖示簡單說明：

第一圖，係為本創作之立體圖；

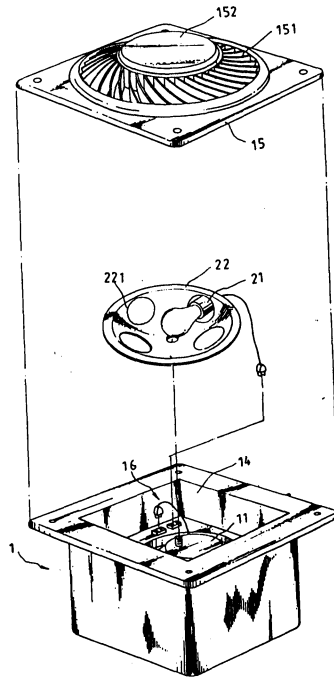
第二圖，係為本創作之立體分解圖；及

第三圖，係為本創作之剖視圖。

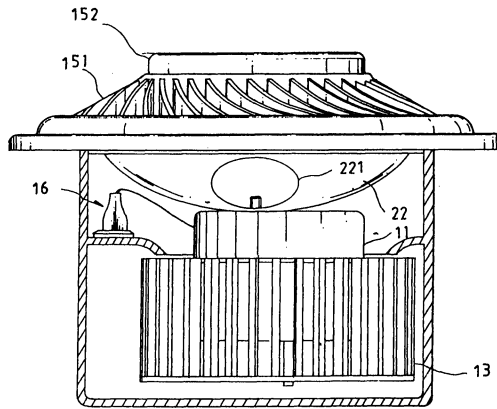


第一圖

(2)



第二圖



第三圖