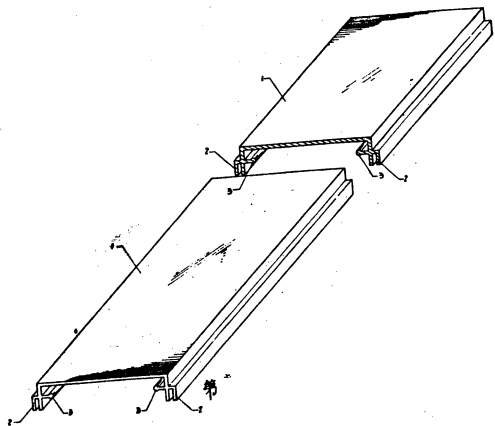
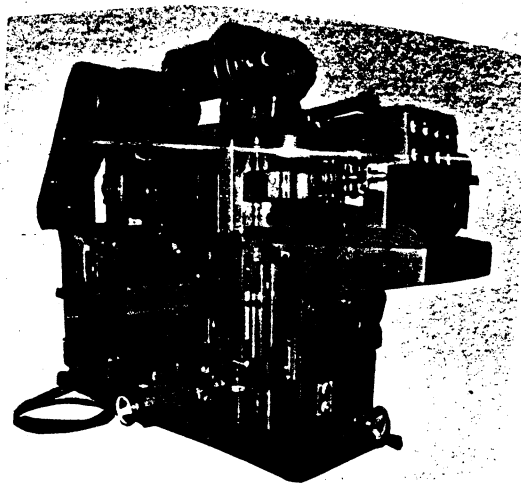


式招牌鋁框架之鋁擠條形狀新式樣者。



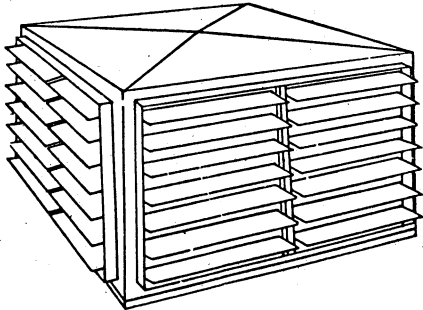
49195 新穎自動二面鉋木機

- 一、申請案號數：七一三一二二二
- 二、創作之名稱：第四十五類：製材機具之鉋床：新穎自動二面鉋木機
- 三、申請人姓名：張福田
住址：臺中縣神岡鄉中山路二三八巷十之六號
代理人：劉振璋律師
- 四、申請之日期：七十一年五月八日
- 五、請求專利部份：
如附圖所示新穎自動二面鉋木機之形狀者。



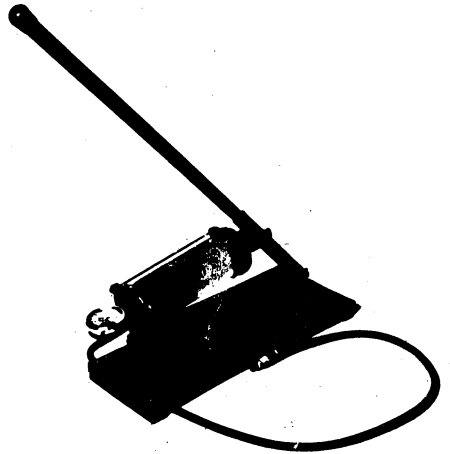
49196 方型自動百葉式屋頂抽風機

- 一、申請案號數：七〇三一八五六
- 二、創作之名稱：第四十九類：唧筒、壓縮機、送風機之抽風機：方型自動百葉式屋頂抽風機
- 三、申請人姓名：和旭機械股份有限公司
住址：臺北市開封街一段一〇〇號三樓
- 四、申請之日期：七十年七月十三日
- 五、請求專利部份：
如圖所示之方型，四面裝設自動百葉片之屋頂抽風機之形狀。



49197 手動式唧筒

- 一、申請案號數：七一三二一六三
- 二、創作之名稱：第四十九類：唧筒、壓縮機、送風機之唧筒：
手動式唧筒
- 三、申請人姓名：信孚交通器材股份有限公司
住址：臺北市民生東路六八三號六樓
代理人：吳宏山律師
- 四、申請之日期：七十一年七月二十一日
- 五、請求專利部份：
如附照所示「手動式唧筒」之形狀。



49198 塑膠管包紗機

- 一、申請案號數：七一三〇四三一
- 二、創作之名稱：第五十類：其他製造業用機具之其他：塑膠管包紗機
- 三、申請人姓名：郭照慶
住址：高雄市武義街五十三巷十八號
通訊住址：高雄市郵政五之九十七號信箱
- 四、申請之日期：七十一年二月二十六日
- 五、請求專利部份：
如附照所示之塑膠管包紗機之形狀。